



**CLIMATISEURS EVAPORATIFS "SIROC"**



## **1. DESCRIPTIF DU PRINCIPE DE LA CLIMATISATION EVAPORATIVE.**

Ce principe de climatisation, destiné aux « grands volumes », est basé sur la technique du rafraîchissement par évaporation d'eau : celle-ci s'évapore lors de son passage dans un volume d'air et cette transformation engendre une baisse de la température de l'air et une augmentation du niveau d'humidité relative.

Les progrès technologiques actuels au niveau des panneaux filtrants ont permis d'exploiter ce principe qui est le seul à pouvoir être « raisonnablement » proposé pour climatiser et rafraîchir des grands volumes par opposition au principe conventionnel dit « à détente directe » qui emploie des gaz comprimés ; ce dernier nécessite un appareillage incomparablement plus coûteux [de 4 à 8 fois...] et une énergie électrique énorme qui n'est de plus pas disponible sur le réseau électrique sauf par le biais de cabines de transformation, le tout arrivant à des budgets « impayables » à tous les niveaux : coût d'installation et consommation....

La climatisation par évaporation a deux effets : d'une part elle abaisse la température et d'autre part elle augmente le % d'humidité relative ambiante – sur laquelle la climatisation à détente directe n'a aucun effet – qui est un élément primordial, pourtant systématiquement négligé..., pour donner un confort maximal.

Son fonctionnement, à part l'électricité nécessaire pour le(s) ventilateur(s), nécessite simplement de l'eau et la quantité consommée est très faible : 4,2 grammes d'eau par kilo d'air....

Le refroidissement évaporatif offre les avantages suivants sur le refroidissement à détente directe:

Un **coût de matériel de 4 à 8 fois inférieur**

Un **coût d'utilisation de 8 à 10 fois inférieur** : la consommation d'eau est au maximum de seulement 4,2 grammes / kilo d'air... de plus l'intensité électrique nécessaire pour une climatisation conventionnelle à détente directe nécessite – dans le cas de grands volumes – une cabine de transformation électrique, celle disponible sur le réseau de distribution d'électricité étant totalement insuffisante.

**Système totalement écologique** : aucun gaz n'étant utilisé contrairement au refroidissement par détente directe.

**Renouvellement total de l'air du local de 15 à 30 fois par heure** ce qui permet de laisser toutes les portes ouvertes en dégagant dès l'approche, dans le cas de commerces accueillant le public, une agréable sensation de fraîcheur incitant les clients à entrer. Également toutes les odeurs, fumées, insectes légers ou autres éléments présents dans l'air ambiant sont évacués en permanence vers l'extérieur.

**Contrôles de fonctionnement à tous les niveaux :**

- Variateur de vitesse [option] permettant d'adapter le renouvellement d'air horaire en fonction des conditions ponctuelles
- Degré d'humidité relative intérieure, avec hygromètre [option], entre 30% et 90%

Sur le schéma suivant, nous expliquons d'une façon simple le fonctionnement de nos appareils par le biais d'un exemple théorique.

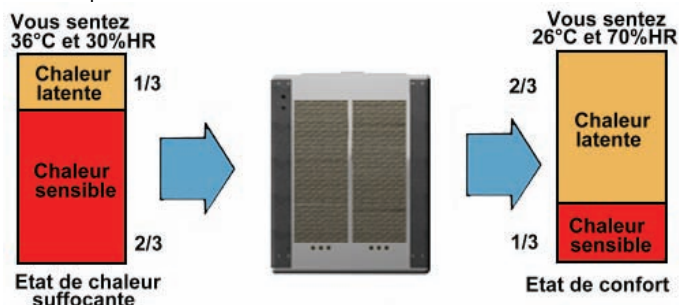


FIG. 1 : Le système consiste à rabaisser la chaleur que nous sentons [CHALEUR PERCEPTIBLE] et augmenter la chaleur que nous ne sentons pas [CHALEUR LATENTE]. Comme on peut l'observer, la CHALEUR PERCEPTIBLE est réduite à la moitié de sa valeur initiale, procurant une situation de bien-être et de confort.

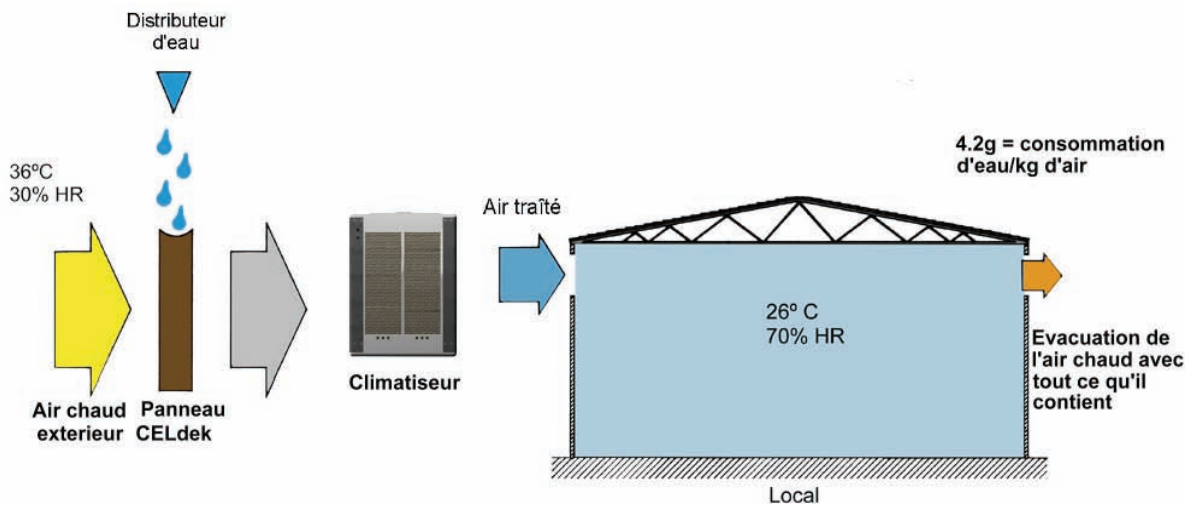


FIG. 2 : Un débit d'air extérieur déterminé, à une température de 36°C et 30% d'humidité relative traverse à basse vitesse l'intérieur d'un panneau CELdek humidifié et imbibé d'eau potable, il y subit une chute de température et une augmentation du niveau d'humidité et est pulsé dans le local avec une température de 26°C et une humidité relative de 70%.

Il faut toutefois bien considérer que l'efficacité de la climatisation évaporative est liée au taux d'humidité relative extérieure : plus il sera bas plus le refroidissement sera efficace, ce qui est le cas lors des fortes températures extérieures ; par contre la climatisation à détente directe est constante.

## **2. EXECUTIONS**

### **MODELE "H"**



Appareil avec aspiration de l'air sur 3 cotés et pulsion horizontale latérale.

### **MODELE "V"**



Appareil avec aspiration de l'air sur 4 cotés et pulsion verticale vers le bas.

### **MODELE "VS"**



Appareil avec aspiration de l'air sur 4 cotés et pulsion verticale vers le haut.

### 3. MODELES "SCE-SM" - INDUSTRIELS - MOYENNE PUISSANCE

#### 3.1. Description du produit.



Cette série d'appareils a été conçue pour rafraîchir des locaux d'un volume moyen.

Ils existent en trois exécutions :

- Modèle **H** : avec une pulsion de l'air horizontale
- Modèle **VS** : avec une pulsion de l'air verticale vers le haut
- Modèle **V** : avec une pulsion de l'air verticale vers le bas.

Cette gamme comprend deux puissances allant de 9.000 à 13.000 m<sup>3</sup>/h.

Tous les appareils sont, en standard, pourvu d'un ventilateur centrifuge équilibré statiquement et dynamiquement, d'un moteur en monophasé 230 V, d'une carte de 25mm autour de la sortie de l'air pour fixer un gainage, une pompe à eau et un distributeur pour les filtres, ainsi que des nouveaux panneaux filtrants en CELdek 5090 de 50 ou de 100 mm. L'exécution standard de ces appareils comprend une base et une coiffe en fibre de polyamide, des montants en acier inox AISI 304 2b, des caissons

pour les panneaux CELdek en acier galvanisé peint au four avec une finition anti-corrosive en résine de polyester et le système de vidange SV 007. En option, ces appareils peuvent être exécutés en "tout-inox", avec un berceau monté sur roulettes de façon à savoir déplacer l'appareil, d'un manchon rond spécial pour le raccorder à des gaines de pulsion, ils peuvent aussi être munis d'un coffret de commande et d'un variateur de vitesse. Sur demande à la commande, nous pouvons vous livrer les SCE S 10 avec 147 Pa et les SCE S 14 avec 98 Pa.

#### 3.2. Caractéristiques techniques

##### Modèle SCE-SM-H : PULSION HORIZONTALE

Modèle	Débit m <sup>3</sup> /h	Pression Pa	Tension	Rendement		Ventilateurs			Pompe à eau	
				Panneau 50	100	Nombre	Puissance kW   A		Puissance kW   A	
<b>SCE-SM</b>										
<b>10 - H</b>	9.000	29	230/1/50	63%	86%	1	1,10	6,76	0,016	0,17
<b>14 - H</b>	13.000	49	230/1/50	62%	85%	1	1,50	9,03	0,016	0,17

##### Modèle SCE-SM-VS : PULSION VERTICALE VERS LE HAUT

Modèle	Débit m <sup>3</sup> /h	Pression Pa	Tension	Rendement		Ventilateurs			Pompe à eau	
				Panneau 50	100	Nombre	Puissance kW   A		Puissance kW   A	
<b>SCE-SM</b>										
<b>10 - VS</b>	9.000	29	230/1/50	67%	89%	1	1,10	6,76	0,016	0,17
<b>14 - VS</b>	13.000	49	230/1/50	65%	87%	1	1,50	9,03	0,016	0,17

##### Modèle SCE-SM-V : PULSION VERTICALE VERS LE BAS

Modèle	Débit m <sup>3</sup> /h	Pression Pa	Tension	Rendement		Ventilateurs			Pompe à eau	
				Panneau 50	100	Nombre	Puissance kW   A		Puissance kW   A	
<b>SCE-SM</b>										
<b>10 - V</b>	9.000	29	230/1/50	67%	89%	1	1,10	6,76	0,016	0,17
<b>14 - V</b>	13.000	49	230/1/50	65%	87%	1	1,50	9,03	0,016	0,17

**3.3. Dimensions**
**Modèle SCE-SM-H : PULSION HORIZONTALE**

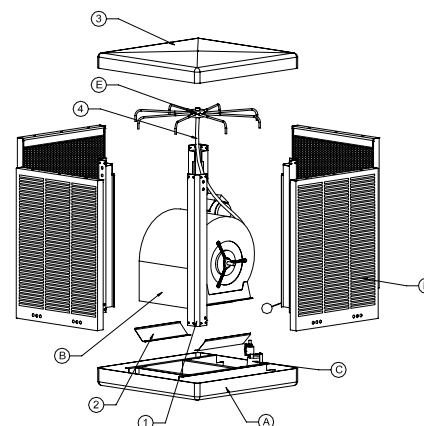
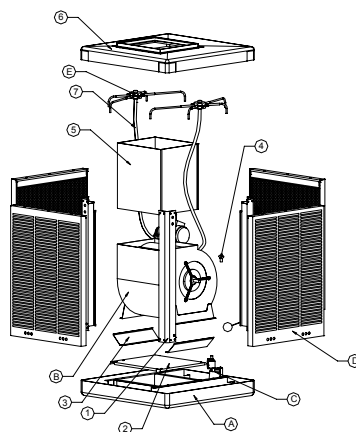
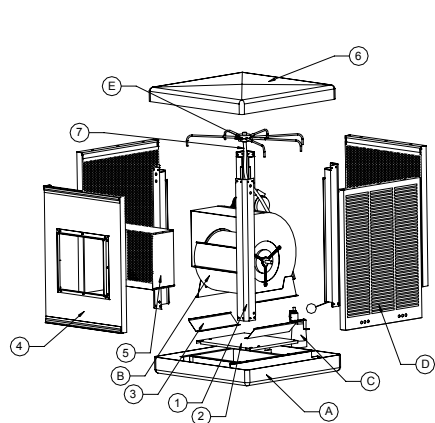
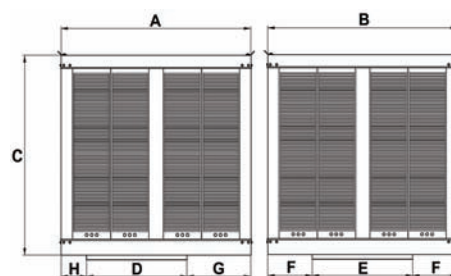
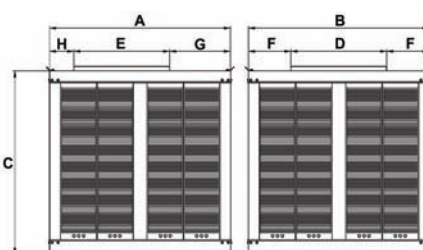
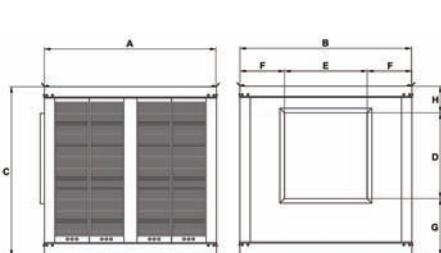

Modèle	A	B	C	D	E	F	G	H	Poids	
									vide kg	plein kg
<b>SCE-SM</b>	mm	mm	mm	mm	mm	mm	mm	mm		
<b>10 - H</b>	1170	1135	1010	410	475	330	420	180	118	155
<b>14 - H</b>	1170	1135	1250	485	560	288	465	300	152	192

**Modèle SCE-SM-VS : PULSION VERTICALE VERS LE HAUT**


Modèle	A	B	C	D	E	F	G	H	Poids	
									vide kg	plein kg
<b>SCE-SM</b>	mm	mm	mm	mm	mm	mm	mm	mm		
<b>10 - VS</b>	1135	1135	1045	475	410	330	492	233	118	158
<b>14 - VS</b>	1135	1135	1255	485	560	288	195	455	152	192

**Modèle SCE-SM-V : PULSION VERTICALE VERS LE BAS**


Modèle	A	B	C	D	E	F	G	H	Poids	
									vide kg	plein kg
<b>SCE-SM</b>	mm	mm	mm	mm	mm	mm	mm	mm		
<b>10 - V</b>	1135	1135	1010	485	560	288	195	455	118	158
<b>14 - V</b>	1135	1135	1250	485	560	288	195	455	152	192

**SCE-SM-H**
**SCE-SM-VS**
**SCE-SM-V**


### **3. MODELES "SCE-SM" - INDUSTRIELS - MOYENNE PUISSANCE**

#### **3.1. Description du produit.**



Cette série d'appareils a été conçue pour rafraîchir des locaux d'un volume moyen.

Ils existent en trois exécutions :

- Modèle **H** : avec une pulsion de l'air horizontale
- Modèle **VS** : avec une pulsion de l'air verticale vers le haut
- Modèle **V** : avec une pulsion de l'air verticale vers le bas.

Cette gamme comprend deux puissances allant de 9.000 à 13.000 m<sup>3</sup>/h.

Tous les appareils sont, en standard, pourvu d'un ventilateur centrifuge équilibré statiquement et dynamiquement, d'un moteur en monophasé 230 V, d'un carde de 25mm autour de la sortie de l'air pour fixer un gainage, une pompe à eau et un distributeur pour les filtres, ainsi que des nouveaux panneaux filtrants en CELdek 5090 de 50 ou de 100 mm. L'exécution standard de ces appareils comprend une base et une coiffe en fibre de polyamide, des montants en acier inox AISI 304 2b, des caissons

pour les panneaux CELdek en acier galvanisé peint au four avec une finition anti-corrosive en résine de polyester et le système de vidange SV 007. En option, ces appareils peuvent être exécutés en "tout-inox", avec un berceau monté sur roulettes de façon à savoir déplacer l'appareil, d'un manchon rond spécial pour le raccorder à des gaines de pulsion, ils peuvent aussi être munis d'un coffret de commande et d'un variateur de vitesse. Sur demande à la commande, nous pouvons vous livrer les SCE S 10 avec 147 Pa et les SCE S 14 avec 98 Pa.

#### **3.2. Caractéristiques techniques**

##### **Modèle SCE-SM-H : PULSION HORIZONTALE**

Modèle	Débit m <sup>3</sup> /h	Pression Pa	Tension	Rendement		Ventilateurs			Pompe à eau	
				Panneau 50	100	Nombre	Puissance kW   A		Puissance kW   A	
<b>SCE-SM</b>										
<b>10 - H</b>	9.000	29	230/1/50	63%	86%	1	1,10	6,76	0,016	0,17
<b>14 - H</b>	13.000	49	230/1/50	62%	85%	1	1,50	9,03	0,016	0,17

##### **Modèle SCE-SM-VS : PULSION VERTICALE VERS LE HAUT**

Modèle	Débit m <sup>3</sup> /h	Pression Pa	Tension	Rendement		Ventilateurs			Pompe à eau	
				Panneau 50	100	Nombre	Puissance kW   A		Puissance kW   A	
<b>SCE-SM</b>										
<b>10 - VS</b>	9.000	29	230/1/50	67%	89%	1	1,10	6,76	0,016	0,17
<b>14 - VS</b>	13.000	49	230/1/50	65%	87%	1	1,50	9,03	0,016	0,17

##### **Modèle SCE-SM-V : PULSION VERTICALE VERS LE BAS**

Modèle	Débit m <sup>3</sup> /h	Pression Pa	Tension	Rendement		Ventilateurs			Pompe à eau	
				Panneau 50	100	Nombre	Puissance kW   A		Puissance kW   A	
<b>SCE-SM</b>										
<b>10 - V</b>	9.000	29	230/1/50	67%	89%	1	1,10	6,76	0,016	0,17
<b>14 - V</b>	13.000	49	230/1/50	65%	87%	1	1,50	9,03	0,016	0,17

**3.3. Dimensions**
**Modèle SCE-SM-H : PULSION HORIZONTALE**


Modèle	A	B	C	D	E	F	G	H	Poids	
									vide kg	plein kg
<b>SCE-SM</b>	mm	mm	mm	mm	mm	mm	mm	mm		
<b>10 - H</b>	1170	1135	1010	410	475	330	420	180	118	155
<b>14 - H</b>	1170	1135	1250	485	560	288	465	300	152	192

**Modèle SCE-SM-VS : PULSION VERTICALE VERS LE HAUT**


Modèle	A	B	C	D	E	F	G	H	Poids	
									vide kg	plein kg
<b>SCE-SM</b>	mm	mm	mm	mm	mm	mm	mm	mm		
<b>10 - VS</b>	1135	1135	1045	475	410	330	492	233	118	158
<b>14 - VS</b>	1135	1135	1255	485	560	288	195	455	152	192

**Modèle SCE-SM-V : PULSION VERTICALE VERS LE BAS**


Modèle	A	B	C	D	E	F	G	H	Poids	
									vide kg	plein kg
<b>SCE-SM</b>	mm	mm	mm	mm	mm	mm	mm	mm		
<b>10 - V</b>	1135	1135	1010	485	560	288	195	455	118	158
<b>14 - V</b>	1135	1135	1250	485	560	288	195	455	152	192

**SCE-SM-H**
**SCE-SM-VS**
**SCE-SM-V**
