

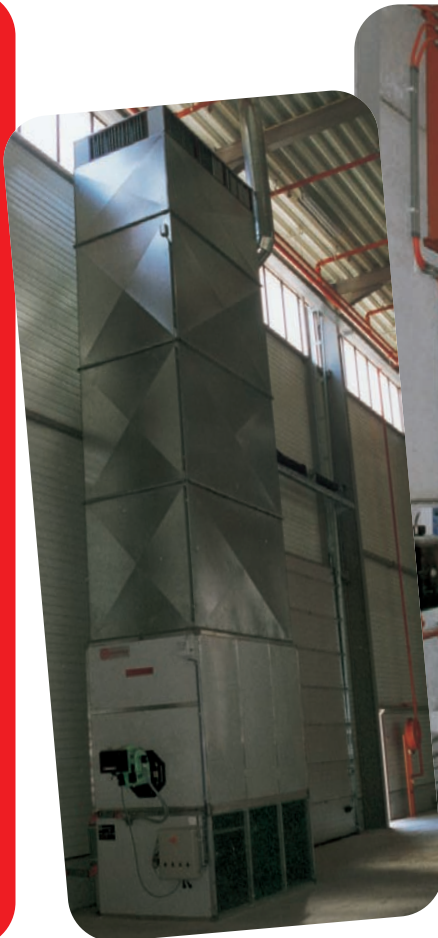


**PLUS DE 18.400 APPAREILS EN SERVICE ...
CE N'EST PAS UN HASARD**



SIROC® • THERMOFEU®

9-15 RUE DE LA TEINTURERIE - 1190 BRUXELLES
☎ 02.332.21.30 - 📠 02.376.16.73 - 🌐 www.vassart.com



 **INFORMATIONS GENERALES.**

Les générateurs d'air chaud **SIROC** ont été conçus pour réaliser deux fonctions de base : le chauffage hivernal et la ventilation en été.

Leur souplesse jointe à l'étendue de la gamme de modèles disponibles permettent de toujours disposer de l'appareil convenant le mieux à chaque application.

 **PRINCIPE DE FONCTIONNEMENT.**

Le principe utilisé est celui dit à retour de flamme dans la chambre de combustion, c.-à-d. que les gaz de combustion y effectuent un double parcours avant d'être admis dans l'échangeur tubulaire breveté qui assure un rendement calorifique maximal, sans qu'il soit nécessaire d'utiliser aucun dispositif de tirage forcé tel qu'un extracteur de fumée.

La température des parois de la chambre de combustion est parfaitement homogène.

Les ventilateurs, équilibrés statiquement et dynamiquement, sont largement dimensionnés et tournent à vitesse lente de manière à assurer un fonctionnement silencieux en même temps qu'une consommation réduite de courant électrique. Leurs caractéristiques débit-pression permettent de les adapter à tous les réseaux de distribution.

 **CONSTRUCTION.**

Les chambres de combustion sont réalisées en acier inoxydable au chrome-nickel-titane AISI 430, ce qui constitue une caractéristique exceptionnelle, garantissant une parfaite résistance à la chaleur et une très longue durée de vie.

Les jaquettes, en tôle d'acier, sont isolées soit par une double paroi, soit au moyen de matériaux isolants. Chaque pièce est émaillée sur couche de fond antirouille et passée deux fois au four à 120°C.

 **BRULEURS.**

Nos générateurs sont équipés de brûleurs *Lamborghini* avec lesquels ils sont particulièrement bien adaptés et toutes nos caractéristiques techniques résultent d'essais avec cette marque, l'ensemble constituant un « mariage » parfait:

- la longueur du canon a été considérée en fonction de la distance entre la plaque foyère extérieure et l'intérieur de la chambre de combustion.
- l'accrocheur de flamme a été conçu en fonction de la forme des chambres de combustion.
- la turbine a été sélectionnée en fonction de la faible contre-pression de l'ensemble chambre de combustion et échangeur tubulaire.

Nous disposons d'une agrégation CE pour le mariage de nos générateurs avec les brûleurs gaz *Lamborghini*.

Ils peuvent être équipés de brûleurs d'autres marques; il y a toutefois lieu, dans ce cas, d'être particulièrement attentif au dessin de l'accrocheur de flamme, au type de gicleur et, d'une façon générale, à tous les éléments risquant de provoquer une détérioration prématurée de la chambre de combustion.

 **CONTROLES ET SECURITE.**

Les générateurs **SIROC** sont toujours prévus pour trois régimes de fonctionnement :

1. Chauffage automatique : la commande se fait dans ce cas par l'intermédiaire d'un thermostat, éventuellement d'un chronotherme ou d'une horloge à programme journalier ou hebdomadaire ou encore de systèmes plus élaborés, tels qu'asservissement de la température intérieure à la température extérieure (chauffage anti-condensation économique que nous pouvons fournir sur demande).
2. Chauffage continu : le ventilateur tourne en permanence. Le fonctionnement du brûleur peut rester ou non asservi à un système de commande quelconque.
3. Ventilation simple : elle est dans ce cas assurée sans que le brûleur puisse entrer en fonction. Ce régime est principalement utilisé en été.

Nos appareils sont équipés en standard :

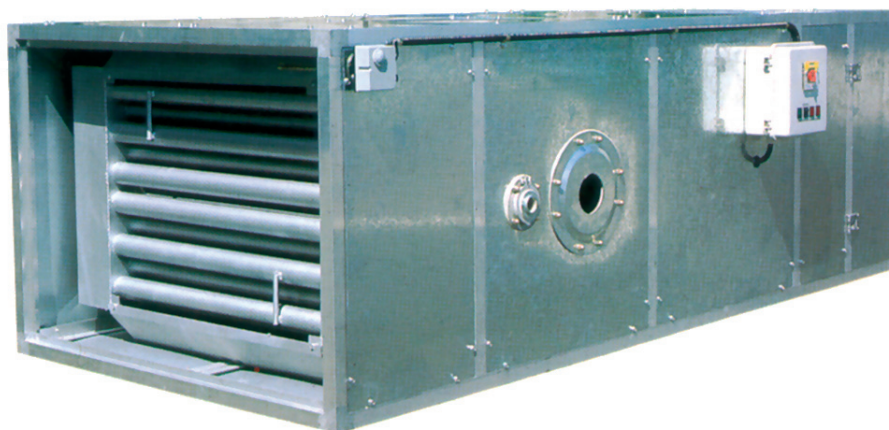
- d'un contrôle de flamme par cellule avec photo-résistance.
- d'un dispositif de commande retardée de la mise en route et de l'arrêt du ventilateur.
- d'un thermostat limit coupant le brûleur en cas de surchauffe de l'appareil (80°C)+un cut-out à réarmement manuel coupant toute l'alimentation électrique si la surchauffe dépasse les 95°C. Ces dispositifs peuvent être contrôlés par des voyants lumineux.

EXECUTIONS SPECIALES **GENERATEURS HORIZONTAUX - SERIE SE H.**

Les générateurs horizontaux de la série SE H sont fournis avec un socle renforcé permettant d'assurer une rigidité excellente en position horizontale. Le positionnement peut se faire soit en déposant les appareils sur un socle soit en les suspendant grâce aux points de fixation prévus à cet effet.

Nous pouvons fournir, sur demande, un plénum de pulsion sur une seule face ou une exécution spécifique permettant la réalisation de rideaux d'air chaud verticaux.

En version « standard », ils sont fournis avec cadre pour raccordement à un gainage de distribution.





CHAMBRE DE COMBUSTION / ECHANGEUR / BRULEUR.

- * Chambre de combustion en acier inoxydable chrome-nickel-titane AISI 430.
- * Echangeur tubulaire en acier réfractaire.
- * Barre de renfort sur la partie supérieure de la face avant de la chambre de combustion évitant la déformation de cette zone subissant une surchauffe importante suite au changement de direction des gaz de combustion avant leur passage dans l'échangeur tubulaire. (1)
- * Pieds de support chambre de combustion et échangeur tubulaire boulonnés (et non soudés) avec œillet de dilatation. (2)
- * Porte d'accès à l'échangeur tubulaire avec joint d'étanchéité et boulons de fixation extérieurs, c.-à-d. se trouvant dans le circuit de refroidissement.
- * Plaque foyère avec deux panneaux isolants (1 sur la jaquette et 1 sur la partie intérieure).
- * Boulons de fixation de la plaque foyère dans le circuit de refroidissement. (3)
- * Clapet anti-explosion monté sur ressort et largement dimensionné, équipé d'un regard en verre spécial. (4)
- * Boulons de fixation du clapet anti-explosion dans le circuit de refroidissement.
- * Déflectrices boulonnées (et non soudées). (5)
- * Brûleur spécifique pour chambres en dépression et formant un « mariage » parfait avec l'ensemble chambre/échangeur.



JAQUETTE / PLENUM.

- * Jaquette extérieure avec une couche de protection primaire + une couche de finition extérieure en vernis époxyfié.
- * Châssis tubulaire auto-portant - peut être fourni « démontable » en option.
- * Isolation jaquette avec laine de roche et double paroi intérieure métallique. (6)
- * Joint d'étanchéité souple sur tous les panneaux de la jaquette. (7)
- * Grille de reprise en métal déployé largement dimensionnée permettant la reprise totale sur 1 seule des faces latérales gauche ou droite. (8)
- * Plénum de distribution sur 3 faces (standard) : 2 petits cotés et 1 grand coté.
- * Grilles double déflexion avec large passage d'air et faible résistance. (9)



VENTILATION.

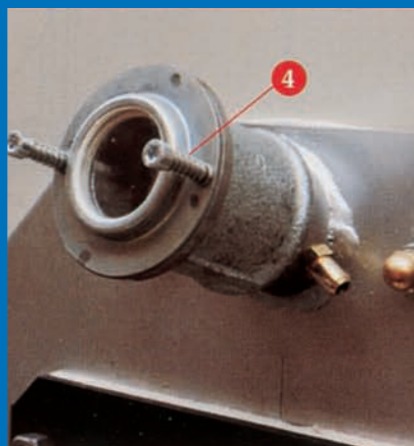
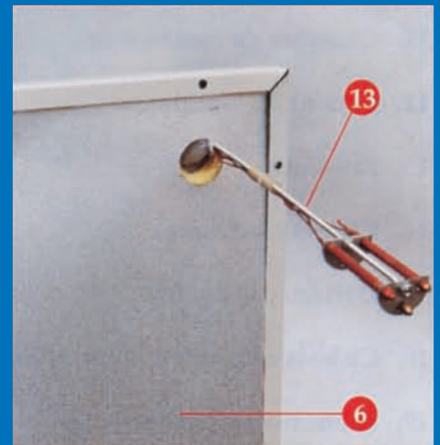
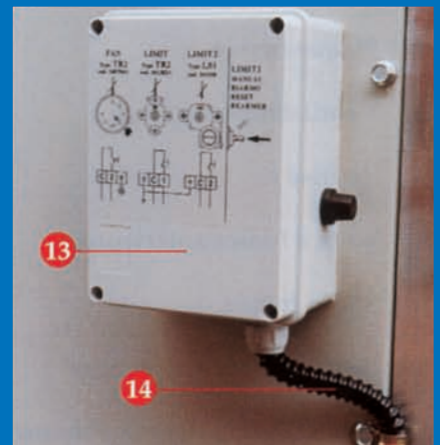
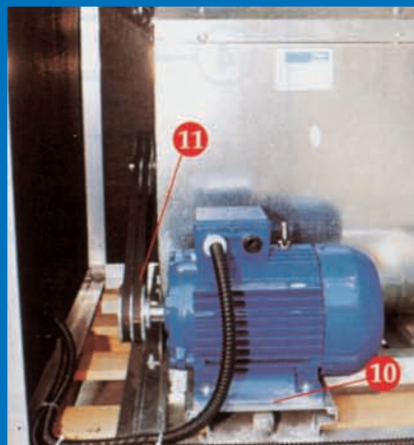
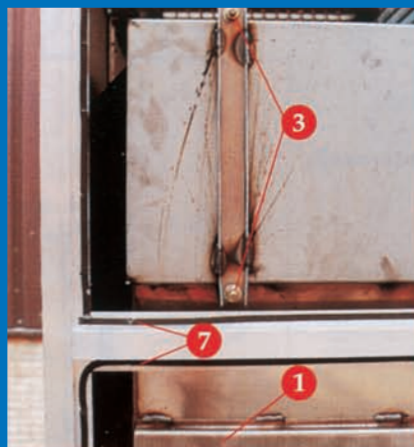
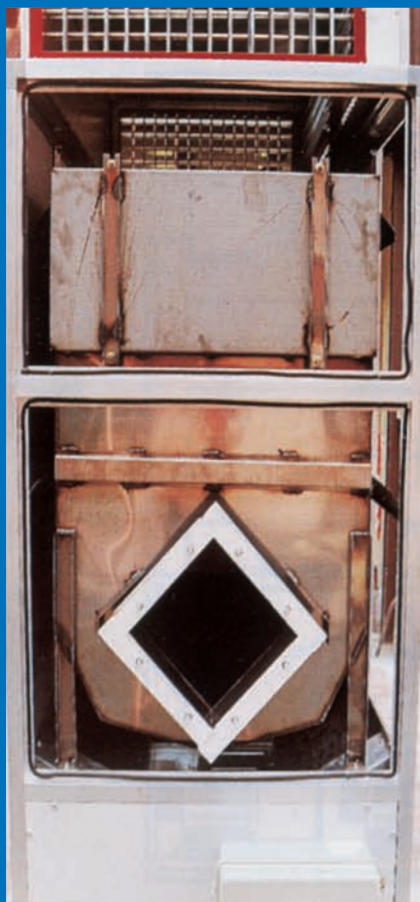
- * Ventilateur centrifuge avec palier étanche auto-graissant et joints anti-vibration entre le ventilateur et les panneaux supérieurs du caisson ventilation.
- * Moteur extérieur au ventilateur sur châssis réglable (10)
- * Poulie type A2 et courroie type A. (11)
- * Passage entre le caisson ventilation et la chambre de combustion par panneaux en forme. (12)



REGULATION / COFFRET COMMANDE.

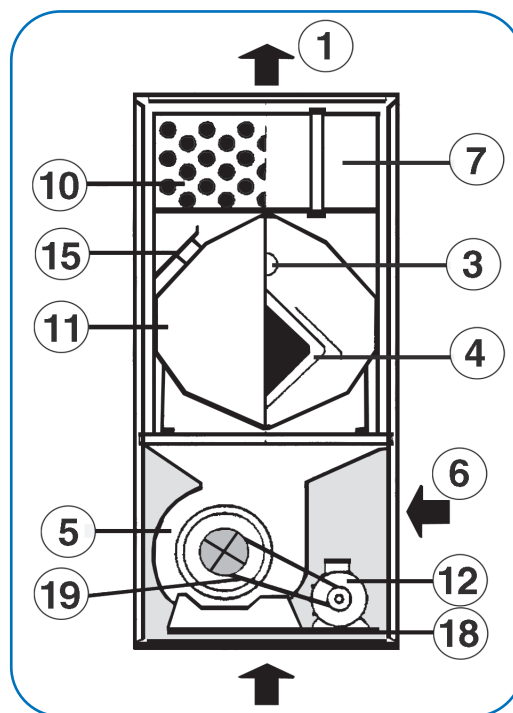
- * Airstat avec fan limit et commande manuelle été/hiver, bulbe long. (13)
 - * Cut-out avec réarmement manuel. (13)
 - * Câblage extérieur avec gaine de protection résistant jusqu'à 120°. (14)
 - * Coffret de commande extérieur comprenant : (15) barrettes de raccordement numérotées / contacteur(s) avec thermique(s) de protection moteur (sauf sur SES 73) / interrupteur général de sécurité avec accouplement du verrouillage sur la porte du coffret+ position « reset » / interrupteur circuit « chauffage » / voyant de mise en sécurité brûleur / voyant de mise en sécurité contacteur ventilateur / voyant de mise sous tension
 - l'accrocheur de flamme a été conçu en fonction de la forme des chambres de combustion.
 - la turbine a été sélectionnée en fonction de la faible contre-pression de l'ensemble chambre de combustion et échangeur tubulaire.
- Nous disposons d'une agrégation CE pour le mariage de nos générateurs avec les brûleurs gaz.

Ils peuvent être équipés de brûleurs d'autres marques; il y a toutefois lieu, dans ce cas, d'être particulièrement attentif au dessin de l'accrocheur de flamme, au type de gicleur et, d'une façon générale, à tous les éléments risquant de provoquer une détérioration prématurée de la chambre de combustion.





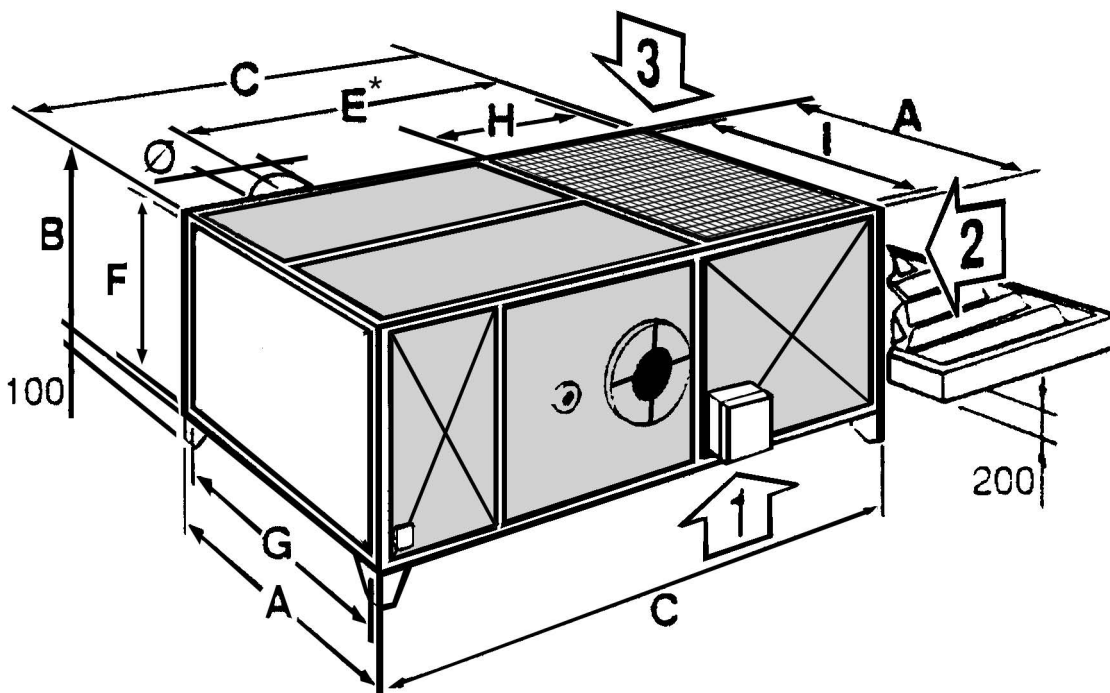
1. Sortie air.
3. Judas contrôle flamme.
4. Plaque foyère.
5. Ventilateur centrifuge.
6. Reprise d'air.
7. Boîte à fumée antérieure.
10. Echangeur de chaleur avec turbulateurs.
11. Chambre de combustion.
12. Moteur du ventilateur.
15. Déflecteurs de l'air.
16. Châssis en profil d'aluminium.
17. Panneaux extérieurs isolés
18. Bâti moteur réglable.
19. Courroie type A.



VUE DE FACE



MODELES HORIZONTALS



COTES D'ENCOMBREMENT en MM.

	SE 57	SE 73	SE 90	SE 115	SE 145	SE 175	SE 230	SE 300	SE 345	SE 425	SE 570	SE 680	SE 850	SE 1020
A	870	870	1000	1000	1260	1260	1440	1790	1790	1960	2300	2820	2820	3720
B	636	636	750	750	900	900	1020	1020	1020	1280	1340	1550	1620	1620
C	1750	1750	1900	1900	2060	2060	2340	2340	2340	2660	2660	2960	3100	3100
C*			2100	2200				2600	2600	2960	2960	3260	3400	3400
D	305	305	405	405	405	405	405	405	405	405	405	445	445	445
E	1500	1500	1675	1675	1750	1750	1975	1975	1975	2280	2280	2575	2675	2675
F	596	596	670	670	820	820	940	940	940	1200	1260	1470	1540	1540
G	830	830	920	920	1180	1180	1360	1710	1710	1880	2220	2740	2740	3640
H	630	630	770	770	760	760	760	760	760	930	930	970	970	970
H*			970	1070				1020	1020	1230	1230	1270	1270	1270
I	830	830	920	920	1180	1180	1360	1710	1710	1880	2220	2740	2740	3640
L	20	20	40	40	40	40	40	40	40	40	40	40	40	40
N	500	500	800	800	800	800	800	1100	1100	1100	1100	1200	1200	1200
O	1540	1540	1580	1580	1780	1780	2130	2130	2130	2340	2410	2710	2850	2850
Ø	180	180	200	200	250	250	250	300	300	300	300	350	400	400

* POUR GENERATEURS EN VERSION HORIZONTALE SERIE SE H

PLAQUE BRULEUR : DIAMETRE 330 mm > SES 230 / DIAMETRE 450 mm A PARTIR DU SES 300

ACCES CHAMBRE : 225 x 225 mm > SES 230 / 300 x 300 mm A PARTIR DU SES 300



	SER 28	SER 40	SER 57	SES 73	SES 90	SES 115	SES 145	SES 175
PUIS.CALO.TOT. W/H	32.500	46.000	65.000	85.000	105.000	134.000	165.000	198.000
KCAL/H	29.000	41.000	58.200	73.000	90.000	115.000	145.000	175.000
DEBIT BRULEUR MAZOUT KG/H	3,89	5,5	6,2	7,0	8,5	11,0	13,5	16,5
GAZ M3/H	4	5,53	8,0	8,5	10,5	13,5	16,5	20,0
DEBIT AIR (18°C)	1.950	2.750	4.000	5.100	6.300	7.800	9.700	11.700
NIVEAU SONORE A 3 M. dB(A)	48	49	57	72	71	72	73	72
CONTREPRES. CHAMBRE Pa	0,2	0,22	0,2	6,0	5,0	7,0	13	15
DIST. PULSION GRAND CÔTÉ M	16	18	30	32	34	38	40	46
PETIT CÔTÉ M	16	18	30	32	34	38	40	46
GRILLES 3 FACES								
POIDS KG	140	148	210	220	315	325	480	490
PERTE CHARGE FILTRE Pa	20	20	20	20	20	22	22	25

VENTILATION STANDARD

PRES.STATIQUE UTILE Pa	60	50	90	90	170	150	200	220
SANS FILTRE								
MOT. / VENTILO NOMBRE	1	1	1	1	1	1	1	1
PUISSANCE KW	0,200	0,200	0,590	0,736	1,1	1,5	1,5	2,2
AMP. 3 * 400 V	MONO	MONO	MONO	MONO	2,6	3,6	3,6	5
3 * 230 V	230/1,75	230/1,95	230/6,7	230/7,1	4,6	6,3	6,3	8,7
TOURS / MIN	950	1300	950	950	680	710	710	630
TYPE VENTILO	9/9 DD	10/10 DD	12/9 DD	12/9 DD	15/15 AT	15/15 AT	15/15 AT	18/18 AT
POULIE MOTEUR	/	/	/	/	80-2A	80-2A	80-2A	80-2A
VENTILO	/	/	/	/	170-2A	160-2A	160-2A	180-2A
COURROIES	/	/	/	/	A45	A45	A53	A58

VENTILATION HAUTE PRESSION

PRES.STATIQUE UTILE Pa	300	300	300	300	300	300	300	300
SANS FILTRE								
MOT. / VENTILO NOMBRE	1	1	1	1	1	1	1	1
PUISSANCE KW	0,550	0,550	0,600	1,5	1,5	2,2	2,2	3,0
AMP. 3 * 400 V	MONO	MONO	MONO	3,6	3,6	5	5	6,6
3 * 230 V				6,3	6,3	8,7	8,7	11,5
TOURS / MIN	950	1300	950	1.300	858	915	817	762
TYPE VENTILO	9/9 DD	10/10 DD	10/10 DD	12-9 AT	15-15 AT	15-15 AT	15-15 AT	18-18 AT
POULIE MOTEUR	/	/	/	118-1A	90-2A	80-2A	80-2A	80-2A
VENTILO	/	/	/	160-1A	150-2A	125-2A	140-2A	150-2A
COURROIES	/	/	/	A45	A42	A42	A50	A56



	SES 230	SES 300	SES 345	SES 425	SES 570	SES 680	SES 850	SES 1020
PUIS.CALO.TOT. W/H	265.000	332.000	400.000	495.000	663.000	792.000	990.000	1.200.000
KCAL/H	230.000	300.000	345.000	425.000	570.000	680.000	850.000	1.020.000
DEBIT BRULEUR MAZOUT KG/H	24,7	27,0	33,0	40,5	54,5	65	81	98
GAZ M3/H	30,5	33,5	40,5	50,0	67,0	80,5	100	122
DEBIT AIR (18°C)	15.600	19.800	23.500	29.200	38.700	46.500	55.200	69.500
NIVEAU SONORE A 3 M. dB(A)	73	74	75	75	76	75	76	78
CONTREPRES. CHAMBRE Pa	18	17	20	21	28	25	31	30
DIST. PULSION GRAND CÔTÉ M	60	74	80	80	94	102	108	118
PETIT CÔTÉ M	60	60	62	63	72	84	89	95
GRILLES 3 FACES								
POIDS KG	580	820	850	1.200	1.550	1.900	2.350	2.850
PERTE CHARGE FILTRE Pa	35	35	50	45	55	75	100	100

VENTILATION STANDARD

PRES.STATIQUE UTILE Pa	190	170	200	190	160	240	260	290
SANS FILTRE								
MOT. / VENTILO NOMBRE	1	2	2	2	2	3	3	4
PUISSANCE KW	3,0	2,2	3,0	3,0	5,5	4,0	5,5	5,5
AMP. 3 * 400 V	6,6	2*5	2*6,6	2*6,6	2*11,3	3*9,3	3*11,3	4*11,3
3 * 230 V	11,5	2*8,7	2*11,5	2*11,5	2*19,6	3*15	3*19,6	4*19,6
TOURS / MIN	680	710	815	680	760	710	760	760
TYPE VENTILO	18/18 AT	15/15 AT	15/15 AT	18/18 AT	18/18 AT	18/18 AT	18/18 AT	18/18 AT
POULIE MOTEUR VENTILO	80-2A 170-2A	80-2A 160-2A	80-2A 140-2A	80-2A 170-2A	80-3A 150-3A	80-3A 160-3A	80-3A 150-3A	80-3A 150-3A
COURROIES	A58	A50	A50	A62	A62	A70	A72	A72

VENTILATION HAUTE PRESSION

PRES.STATIQUE UTILE Pa	300	300	300	300	300	300	/	/
SANS FILTRE								
MOT. / VENTILO NOMBRE	1	2	2	2	2	3	/	/
PUISSANCE KW	4,0	3,0	4,0	4,0	7,5	5,5	/	/
AMP. 3 * 400 V	8,5	2*6,6	2*8,5	2*8,5	2*15,2	3*11,3	/	/
3 * 230 V	14,8	2*11,5	2*14,8	2*14,8	2*26,4	3*19,6	/	/
TOURS / MIN	762	862	920	762	858	762		
TYPE VENTILO	18-18 AT	15-15 AT	15-15 AT	18-18 AT	18-18 AT	18-18 AT	/	/
POULIE MOTEUR VENTILO	125-2A 224-2A	90-2A 140-2A	85-3A 132-2A	80-3A 150-3A	90-3A 150-3A	90-3A 80-3A	/	/
COURROIES	A56	A48	A48	A62	A62	A70	/	/



SE 680



SE 345



SE 570



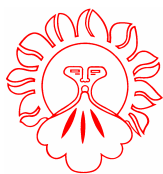
SE 425 E



3 générateurs SIROC 175 en version « outdoor » avec brûleur gaz + clapets motorisés sur la reprise



Nos appareils sont entièrement démontables (option). Dans cet exemple il s'agit d'un SES 300 démonté dans nos ateliers et remonté dans la chaufferie de l'Eglise Heilige Hart (Antwerpen).



SIROC®

PROGRAMME DE VENTE

2018 - 2019

GÉNÉRATEURS INDUSTRIELS

POUR BRULEUR MAZOUT OU GAZ 65 > 1.020 kW



**VERTICAUX
SES**



**HORIZONTALAUX
SES H**



**EXTÉRIEUR
SES E**

**POUR STRUCTURE
GONFLABLE
115 > 570 kW**



**EXTÉRIEUR
GP**

GAZ A CONDENSATION 60 > 350 kW



**VERTICAUX
X**



**HORIZONTALAUX
X O**



**EXTÉRIEUR
X E**

**GAZ A CONDENSATION
POUR STRUCTURE
GONFLABLE 60 > 350 kW**



**EXTÉRIEUR
XP**

**AVEC BATTERIE EAU
CHAUDE 39 > 245 kW**



TV - TO

**POUR SECTEUR TERTIAIRE
13 > 29 kW**

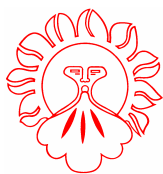


DOMUS - FORNELLA

**MOBILE DE GRANDE
PUISSANCE 13 > 29 kW**



GREEN



SIROC®

PROGRAMME DE VENTE

2018 - 2019

GÉNÉRATEURS RÉSIDENTIELS

**POUR BRULEUR
MAZOUT OU GAZ
32 > 65 kW**



SER - SER I

**GAZ MODULANT
15 > 43 kW**



ET R

**GAZ A
CONDENSATION
20 > 41 kW**



SP

**AVEC BATTERIE
EAU CHAUDE
16 > 34 kW**



IGEA

AEROTHERMES

**GAZ PREMIX A
CONDENSATION
35 > 98 kW**



PCO

**GAZ PREMIX A
CHAMBRE ETANCHE
16 > 105 kW**



ET

**POUR BRULEUR
MAZOUT OU GAZ
66 > 152 kW**



AERO

**AVEC BATTERIE
EAU CHAUD
16 > 106 kW**



AE

RIDEAU D'AIR CHAUD

**AVEC BATTERIE
EAU CHAUDE
11 > 101 kW**



RAEC

**AVEC RÉSTANCE
ÉLECTRIQUE
6 > 18 kW**



RAEL

DIVERS

**VENTILO CONVECTEUR
EAU CHAUDE
3,6 > 16 kW**



FCV - FCO

**DESTRATIFICATEUR
PLAFONNIER
7.500 > 10.000 m²/h**



E



9-15 RUE DE LA TEINTURERIE - 1190 FOREST

Notre salle d'exposition est à votre disposition :

Du LUNDI au VENDREDI : 08H30 - 12H00
Du LUNDI au JEUDI : 13H00 - 17H00
Le VENDREDI : 13H00 - 16H00

 **02.332.21.30** -  **02.376.16.73**

Direction commerciale	: P.I. 312	-	Service technique FR	: P.I. 319
Service commercial FR	: P.I. 323	-	Service technique NL	: P.I. 320
Service commercial NL	: P.I. 322	-	Labo	: P.I. 316
Secretariat commercial	: P.I. 318	-	Magasin	: P.I. 325
Comptabilité	: P.I. 311	-	Atelier	: P.I. 324

 www.vassart.com -  vassart@vassart.com