

Lamborghini
CALOR



BELGIUM
EXCLUSIVE IMPORT



ECO



Lamborghini

CALOR

BELGIUM EXCLUSIVE IMPORT

BRANDERS ECO

VOOR KETELS MET LICHTE / MIDDELMATIGE
OVERDRUK OF ONDERDRUK.

2006/7

PAGINA 01

PERFECTE AERODYNAMICA :

Dank zij de permanente research door de laboratoria LAMBORGHINI kon een huishoudelijke mazoutbrander worden ontworpen, dewelke de meest vernieuwende criteria inzake aerodynamica verenigt. Uit deze research werd de ECO geboren met volgende eigenschappen:

- Gestabiliseerde ventilator met een debiet/drukkurve, dewelke een reservedruk waarborgt, dewelke bijzonder nuttig is bij de inwerkingstelling.
- Gelijkmatische en evenredige luchtverdeling waardoor de overtollige lucht kan worden verminderd met het oog op een hoog verbrandingsrendement.
- Nauwkeurig uitgevoerde vormgeving van de kop, met verbranding met lage CO- en NOX - uitstoot wat het leefmilieu ten goede komt.
- Regelbare verbrandingskop, door middel van een schroef.

MAXIMALE VEILIGHEID EN BETROUWBAARHEID :

- De gebruikte onderdelen zijn van topkwaliteit o.a : Pompen SUNTEC / DANFOSS, relais en fotocel LANDIS...]
- Zeer verzorgde fabricatie, met uiterst strenge kwaliteitscontrole tijdens heel het fabricatieproces van de brander.
- Alle branders ECO zijn CE- gecertificeerd.



DESIGN :

Bijzondere zorg en research werd ook besteed aan het esthetisch aspect en aan de afmetingen.

- De beperkte afmetingen laten de brander toe te koppelen, zelfs aan kleine thermische groepen, binnenin de mantel. De vorm en de kleur werden zo gekozen, dat de brander esthetisch past bij elk type verwarmingsketel..

VOORVERWARMER VOOR EEN BETERE VERBRANDING :

In de standaard versie van de "R" serie bevindt de voorverwarmer zich in de sproeienlijn; hij beschikt over een systeem voor automatische temperatuurregeling. :

- Hij verzekert een goede start, zelfs bij koude perioden en na een langdurige stilstand
- Hij verbetert de verbranding door de verstuiving van de huisbrandolie te bevorderen
- Hij laat het gebruik van iets grotere sproeiers toe, en vermindert het risico op obstructie bij laag debiet.

LUCHTREGELING- LUCHTKLEP :

De luchtklep heeft een automatische sluiting, waardoor de afkoeling van de ketel vertraagt, wanneer de brander niet werkt, zodat thermische schokken vermeden worden. Dit laat een aanzienlijke energiebesparing toe.

Op de ECO-branders kan de hoeveelheid lucht geregeld worden aan de ingang van de brander.

- Branders met 1 vlamgang : de regeling van de opening van de klep kan langs buiten gebeuren, zonder de bekleding van de brander te moeten verwijderen, wat een enorm voordeel biedt.
- Branders met 2 vlamgangen : De luchtklep wordt aangedreven door een elektrische servomotor. De luchtregeling voor de eerste en tweede vlam gebeurt op speciale nokken van de servomotor. De inwerkingstelling van de tweede vlam gebeurt met een lichte vertraging ten opzichte van de opening van de luchtklep. Deze vertraging wordt geregeld door een nok op de servobesturing, wat een aanpassing aan elk type installatie toelaat.

UNIVERSELE FLENS :

De branders zijn voorzien van flenzen onafhankelijk van de brander, waardoor deze laatste gemakkelijk op elk type verwarmingsketel kan worden gemonteerd. De 7-polige elektrische stekker is van het universeel type.



Lamborghini

CALOR

BELGIUM EXCLUSIVE IMPORT

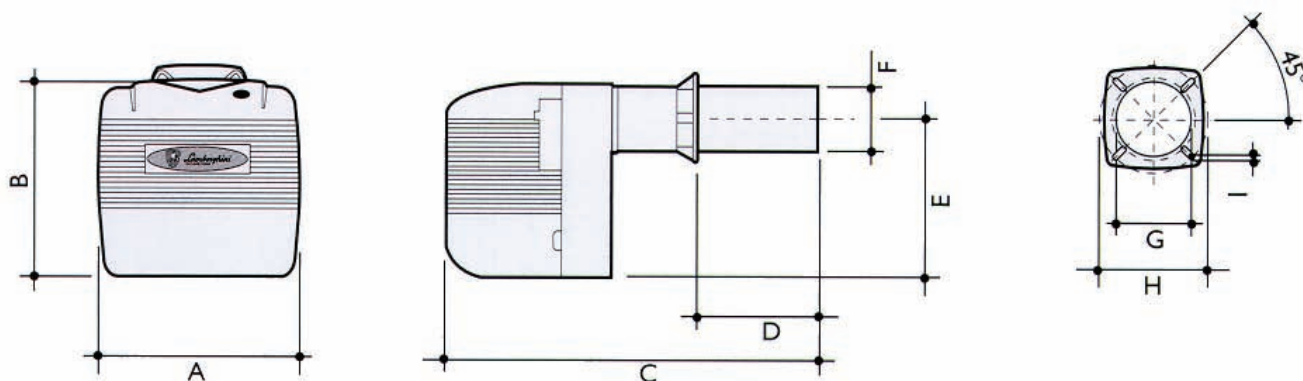
BRANDERS ECO

VOOR KETELS MET LICHTE / MIDDELMATIGE
OVERDRUK OF ONDERDRUK.

2006/7

PAGINA 02

MODEL	CALORISCH VERMOGEN				TRAPPEN / VOORVERWARMER	STROOM
	KCAL/H		KW/H			
	MIN.	MAX.	MIN.	MAX.		
ECO 3	14.300	30.600	17	36	1	220V 50Hz
ECO 3 R	12.200	30.600	14	36	1 - VOORVERWARMER	220V 50Hz
ECO 5	25.500	51.000	40	59	1	220V 50Hz
ECO 5 R	26.500	51.000	31	59	1 - VOORVERWARMER	220V 50Hz
ECO 8	30.600	86.700	36	100	1	220V 50Hz
ECO 10	51.000	107.100	59	125	1	220V 50Hz
ECO 14/2	66.300	142.800	77	166	2	220V 50Hz
ECO 15	71.400	150.960	83	176	1	220V 50Hz
ECO 15/2	71.400	150.960	83	176	2	220V 50Hz
ECO 20	112.000	214.000	128	249	1	220V 50Hz
ECO 20/2	112.000	214.000	128	249	2	220V 50Hz
ECO 22	117.300	224.400	136	261	1	220V 50Hz
ECO 22/2	111.300	224.000	136	261	2	220V 50Hz
ECO 30	163.000	306.000	190	356	1	220V 50Hz
ECO 30/2	163.000	306.000	190	356	2	220V 50Hz
ECO 40/2	255.000	408.000	298	474	2	220V 50Hz



MODEL	A	B	C	D		E	F	G	H	
				MIN.	MAX.				MIN Ø	MAX Ø
ECO 3	250	215	305	/	90	160	80	85	135	160
ECO 3 R	250	215	305	/	90	160	80	85	135	160
ECO 5	280	247	342	/	90	195	80	85	135	160
ECO 5 R	280	247	342	/	90	195	80	85	135	160
ECO 8	230	285	465	60	120	232	89	95	90	140
ECO 10	230	285	483	/	125	232	114	120	110	150
ECO 14/2	310	310	480	60	150	217	100	110	150	200
ECO 15	275	340	550	80	150	274	114	120	110	150
ECO 15/2	275	340	685	80	285	274	114	120	110	150
ECO 20	275	340	535	/	135	274	114	120	110	150
ECO 20/2	275	340	535	/	135	274	114	120	110	150
ECO 22	360	360	576	60	200	275	120	135	172	225
ECO 22/2	360	360	576	60	200	275	120	135	172	225
ECO 30	425	425	755	70	290	350	133	145	172	225
ECO 30/2	425	425	755	70	290	350	133	145	172	225
ECO 40/2	425	425	775	120	310	350	148	160	172	225



Lamborghini

CALOR

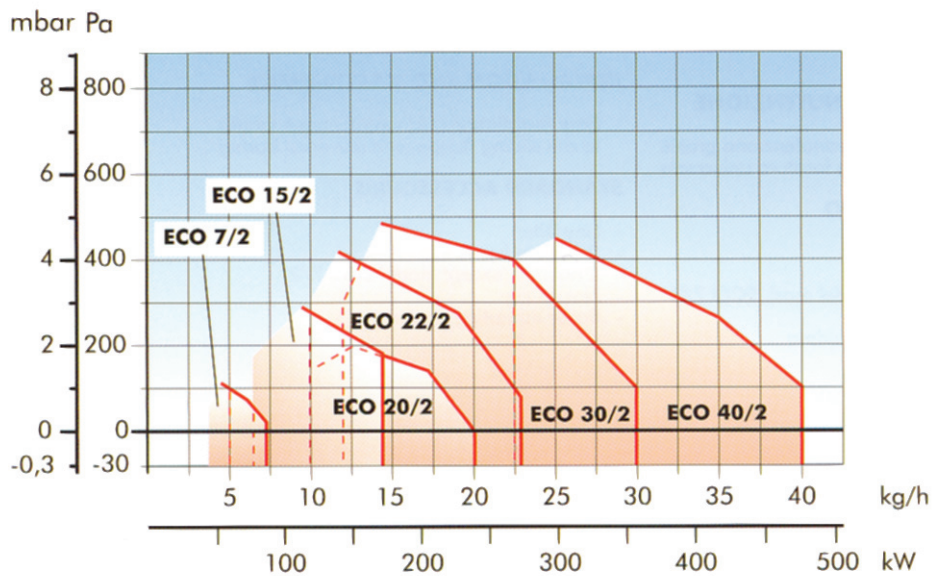
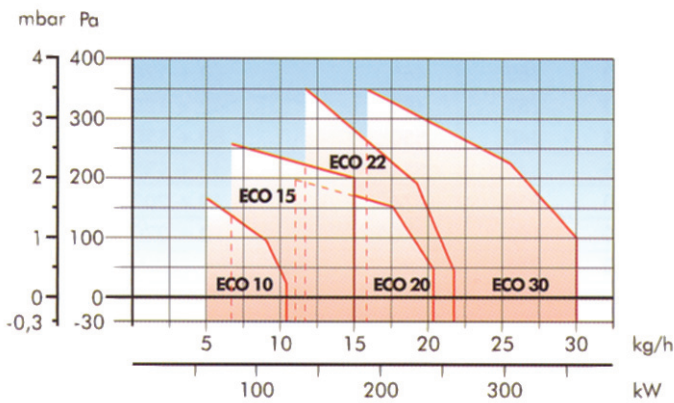
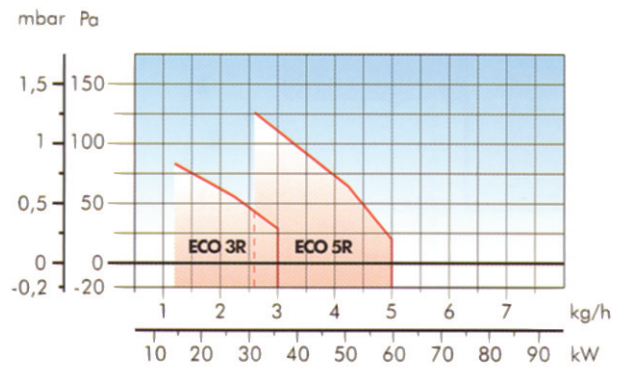
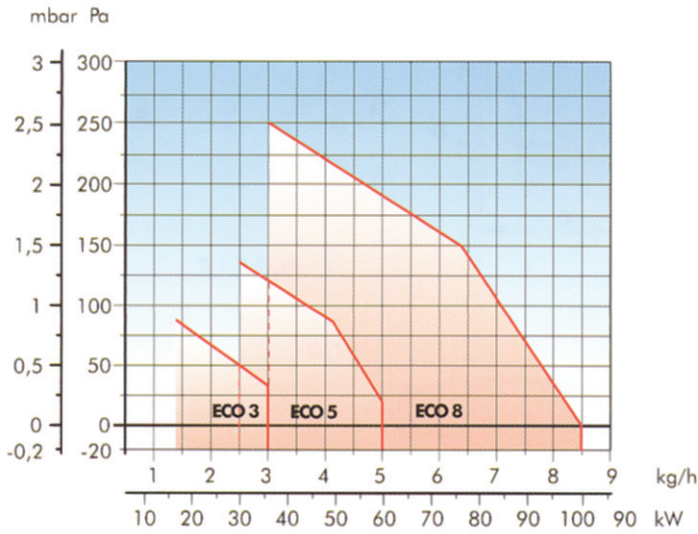
BELGIUM EXCLUSIVE IMPORT

BRANDERS ECO

VOOR KETELS MET LICHTE / MIDDELMATIGE OVERDRUK OF ONDERDRUK.

2006/7

PAGINA 03





VERVERIJSTRAAT, 9-15 • 1190 BRUSSEL

Openingsuren klanten:

MAANDAG op VRIJDAG : 08 U 30 - 12 U
MAANDAG op DONDERDAG : 13 U - 17 U
VRIJDAG : 13 U - 16 U

 (02) 332 21 30

-



(02) 376 16 73

<i>COMMERCIELE DIREKTIE</i>	: P.I. 312	-	<i>Service technique FR</i>	: P.I. 319
<i>Commerciële dienst NOORD</i>	: P.I. 322	-	<i>Technische dienst NL</i>	: P.I. 320
<i>Commerciële dienst ZUID</i>	: P.I. 323	-	<i>Labo</i>	: P.I. 316
<i>Commerciële dienst</i>	: P.I. 318	-	<i>Magazijn</i>	: P.I. 325
<i>Boekhouding</i>	: P.I. 311	-	<i>Werkplaats</i>	: P.I. 324

E-mail : vassart@vassart.com - Web site : <http://www.vassart.com>