



**DE Nr 1 IN WARME LUCHT**

**MEER DAN 15.500 TOESTELLEN IN BEDRIJF ...  
DIT IS GEEN TOEVAL !**



**SIROC® • THERMOFEU®**

**9-15 RUE DE LA TEINTURERIE • 1190 BRUXELLES • ☎ 02-332 21 30**

 **ALGEMENE INFORMATIE.**

De **SIROC** warmeluchtgeneratoren werden speciaal ontworpen om twee basisfuncties te vervullen : de verwarming tijdens de winterperiode en de ventilatie gedurende de zomerperiode. Hun soepelheid en de uitgebreidheid van het gamma van de beschikbare modellen, laten toe, steeds over een toestel te beschikken dat het beste bij elke toepassing past.

 **WERKINGSPRINCIPE.**

Het gebruikte principe bestaat in het rondstuwen van de vlam in de verbrandingskamer, d.w.z. dat de verbrandingsgassen er een dubbele omloop maken alvorens in de gebrevetteerde buisvormige warmtewisselaar te gaan . Dit systeem verzekert een maximum rendement, zonder dat het nodig is hiervoor een speciale rookgasextractor te gebruiken. De temperatuur van de wanden van de verbrandingskamer is overal gelijk.

Statisch en dynamisch uitgebalanceerde ventilatoren zijn ruim gedimensioneerd en draaien op een verlaagde snelheid om een geruisarme werking en eveneens een gereduceerd elektrisch verbruik te verzekeren.

Hun karakteristieken, debiet-druk, laten hen toe om op alle verdeelnetten aangepast te worden.

 **KONSTRUKTIE.**

De verbrandingskamer is uitgevoerd in roestvrij staal met chroom-nikkel-titaniumlegering AISI 430, wat een uitzonderlijk kenmerk is, dat een perfecte warmteweerstand biedt en een zeer lange levensduur waarborgt.

De mantel in staalplaat is geïsoleerd, hetzij door een dubbele wand, hetzij door middel van isolerende materialen.

Ieder element is geëmailleerd op een roestwerende onderlaag en gaat tweemaal door een oven op 120°C. •

 **BRANDERS.**

Onze generatoren zijn voorzien van *Lamborghini* - branders, dewelke aan onze generatoren bijzonder goed aangepast zijn en al onze technische beschrijvingen zijn het resultaat van proeven met dit merk.

Het geheel vormt een perfect "huwelijk" :

- de lengte van het kanon werd gerealiseerd in functie van de afstand tussen de buitenste branderplaat en het binnenste van de verbrandingskamer.
- de brandermond en de vlammenhaak werd ontworpen in functie van de vorm van de verbrandingskamer.
- de turbine werd geselecteerd in functie van de kleine tegendruk van het geheel verbrandingskamer / buisvormige warmtewisselaar.

Wij beschikken over een CE - keuring voor de combinatie van onze generatoren met de gasbranders *Lamborghini* .

Onze generatoren kunnen uitgerust worden met branders van een ander merk; Er moet echter, in dat geval, in het bijzonder aandacht geschonken worden aan de vorm van de brandermond, het type van sproeier en, in het algemeen, aan alle elementen die een vroegtijdige beschadiging van de verbrandingskamer kunnen veroorzaken.

 **KONTROLE EN VEILIGHEID.**

De **SIROC** generatoren zijn steeds voorzien voor drie werkingsregimes :

1. Automatische verwarming : het bevel geschiedt, in dit geval, door toedoen van een ruimtethermostaat, een chronoterm of eventueel een klokthermostaat met dag, nacht- en weerschakeling of zelfs gecombineerd met een weersafhankelijke regeling. Economische, anti-condens verwarming kunnen wij U op aanvraag tevens leveren.
2. Voortdurende verwarming : de ventilator draait continu. De werking van de brander mag, maar moet niet noodzakelijk onderworpen zijn aan een regelsysteem, van welke aard dan ook.
3. Enkel ventilatie : in dit geval is de ventilatie verzekerd, zonder dat de brander in werking komt. Dit regime wordt vooral tijdens de zomermaanden erg op prijs gesteld.

Onze toestellen zijn standaard uitgerust met :

- een vlamcontrole door een fotocel of een ionisatie-electrode (bij de gasbranders).
  - een bedieningsapparaat voor de inwerkingstelling en het uitzetten van de ventilator.
  - een limietthermostaat die de functie van de brander stopt, in geval van oververhitting van het toestel (80°C) en een cut-out met manuele herbewapening dewelke de elektrische voeding uitschakelt bij een oververhitting, boven de 95°C. Deze voorzieningen kunnen gecontroleerd worden d.m.v. verklikkerlichtjes
-


**CONSTRUCTIE.**

Deze reeks is een afgeleide van de ophangbare arothermen van de reeks AERO. In tegenstelling met bijna alle verplaatsbare toestellen, beschikbaar op de markt, zijn deze voorzien van van een « echte » verbrandingskamer in roestvrij staal AISI 430 met een buizenwarmtewisselaar in vuurvast staal (zoals deze van de generatoren SE) et niet enkel een simpele cilinder met de afvoer van de verbrandingsgassen ...

De buitenmantel, vervaardigd uit stevige plaatstaal is bedekt met een epoxy-laag, aangebracht in de oven : dit verzekert hem een zeer lange levensduur, zelfs wanneer de toestellen in vochtige ruimten gebruikt worden. De isolatie van de mantel bestaat uit rotswol met dubbele stalen wanden.

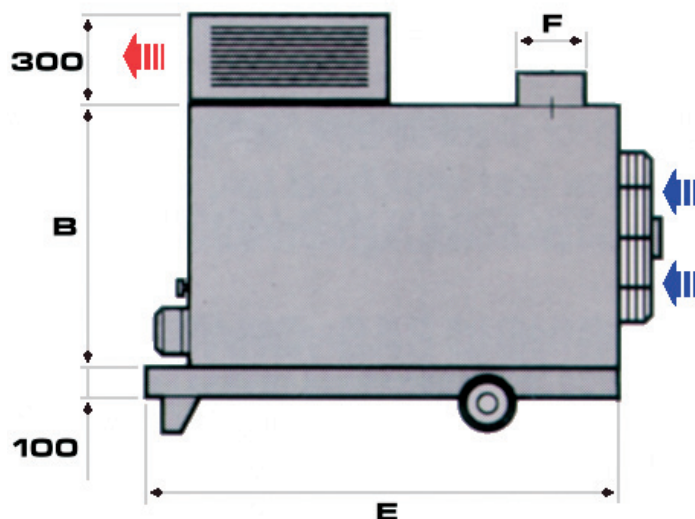

**STANDAARD TOEBEHOREN.**

- Transport kar met wielen en handvaten.
- Ronde flens voor aansluiting van soepele kanalen
- Lamborghini brander gemonteerd en gekableerd
- Ruimtethermostaat
- Bijzonder geruisarme axiale « low-noise » ventilator
- Trithermostaat met oververhittingsbeveiliging


**OPTIES.**

- Ingebouwde tank
- Uitblaasplenum met 3 zijden met regelbare dubbele deflectie roosters.
- Hoge druk turbine voor aansluiting op een kanalen-netwerk

		GREEN 50	GREEN 80	GREEN 120
<b>TOTAAL CALORISCH VERMOGEN</b>	W/H	66.000	100.000	152.000
	Kcal/H	56.800	85.250	130.000
<b>LUCHTDEBIET</b>	M <sup>3</sup> /H	5000	7000	9500
<b>ELEKTRISCHE STROOM</b>	V	220 MONO	TRIPHASE	TRIPHASE
<b>OPGENOMEN ELEKTRISCH VERMOGEN</b>	W	500	750	1500
<b>GELUIDSNIVEAU OP 5 M</b>	DBA	68	69	70
<b>INHOUD TANK</b>	L	80	110	130
<b>AFMETINGEN</b>	LENGTE	E	MM	1050
	HOOGTE	B	MM	760
	DIEPTE		MM	760
	DIAM. SCHOEW		MM	150
<b>GEWICHT</b>	KG	119	155	163






## VERVERIJSTRAAT, 9-15 • 1190 BRUSSEL

### Openingsuren klanten:

**MAANDAG op VRIJDAG : 08 U 30 - 12 U**  
**MAANDAG op DONDERDAG : 13 U - 17 U**  
**VRIJDAG : 13 U - 16 U**

 (02) 332 21 30

-



(02) 376 16 73

<b>COMMERCIELE DIREKTIE</b>	<b>: P.I. 312</b>	<b>-</b>	<b>Service technique FR</b>	<b>: P.I. 319</b>
<b>Commerciële dienst NOORD</b>	<b>: P.I. 322</b>	<b>-</b>	<b>Technische dienst NL</b>	<b>: P.I. 320</b>
<b>Commerciële dienst ZUID</b>	<b>: P.I. 323</b>	<b>-</b>	<b>Labo</b>	<b>: P.I. 316</b>
<b>Commerciële dienst</b>	<b>: P.I. 318</b>	<b>-</b>	<b>Magazijn</b>	<b>: P.I. 325</b>
<b>Boekhouding</b>	<b>: P.I. 311</b>	<b>-</b>	<b>Werkplaats</b>	<b>: P.I. 324</b>

**E-mail : [vassart@vassart.com](mailto:vassart@vassart.com) - Web site : <http://www.vassart.com>**