



DE Nr 1 IN WARME LUCHT

**MEER DAN 16.180 TOESTELLEN IN BEDRIJF ...
DIT IS GEEN TOEVAL !**



SIROC® • THERMOFEU®

9-15 RUE DE LA TEINTURERIE • 1190 BRUXELLES • ☎ 02-332 21 30



SIROC[®]

**GAS AEROTHERMEN GESLOTEN
VERBRANDINGSKAMER - AEAX**

2008/9

PAGINA 01



PC 092 - 98 KW **CONDENSATIE**



A 84 - 70 Kw

A 39 - 35 Kw



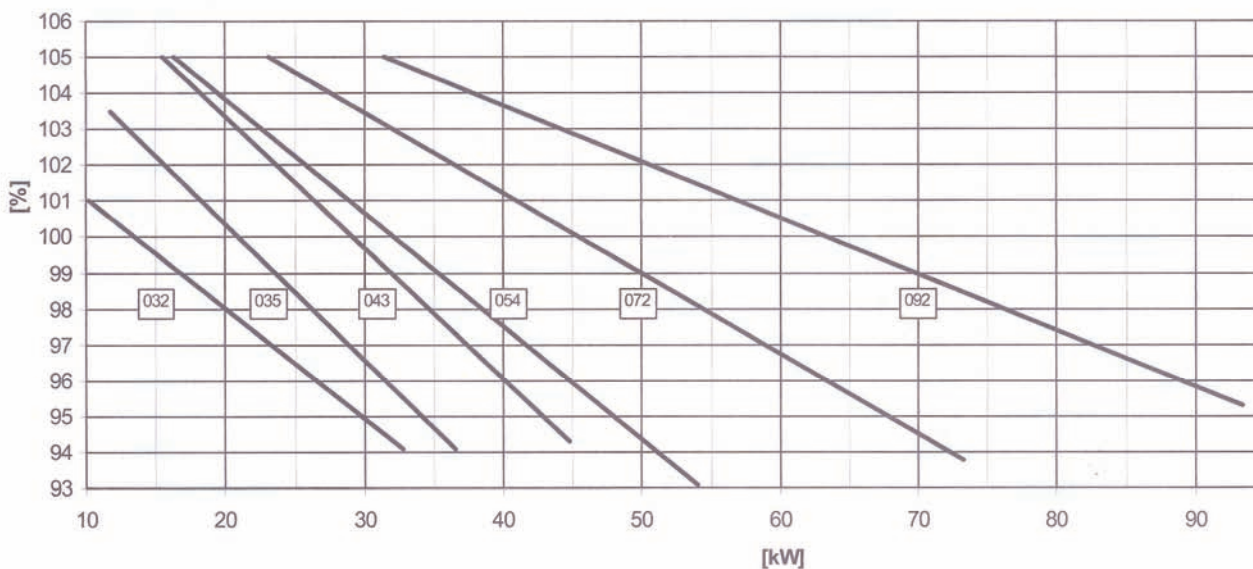


WERKINGSPRINCIPE.

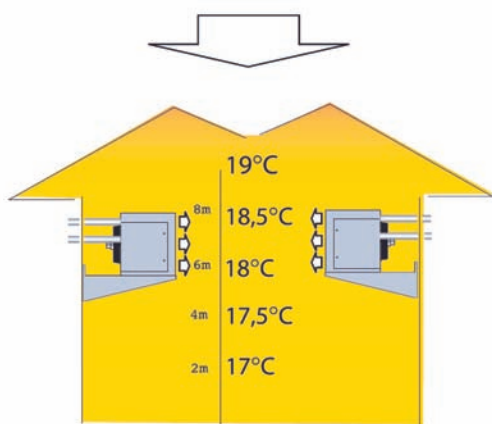
De belangrijke brandstofbesparing die men verkrijgt met « condenserende » toestellen, is gebaseerd op een geheel omvattend een specifieke brander (« premix » genoemd) en een ononderbroken modulerende regeling. Dit maakt het mogelijk om de werkelijke warmteverliezen van het te verwarmen lokaal « te volgen » door de hoeveelheid warmte die door de aerotherm wordt geproduceerd aan te passen in functie van deze en dit in tegenstelling met een klassieke « alles of niets » werking. Het rendement schommelt dus tussen 91% (bij volle vermogen) en 105% (bij minimaal vermogen, +/- 30% van de totaal vermogen).

Men moet ook in acht nemen dat de daling van de gestuwde warme lucht (het luchtdebiet blijft hetzelfde) een betere mengeling met de omgevingslucht toelaat wat de stratificatie vermindert : hoe hoger de temperatuur van de gestuwde lucht, hoe minder hij zich mengt met de omgevingslucht en hoe sneller deze naar boven stijgt ; dit bouwt een belangrijke stratificatie op met zeer grote verschillen tussen de temperatuur op grondniveau en deze op plafondniveau. Onze toestellen komen tot een zeer geringe verticale gradiënt van 0,24°C/meter.

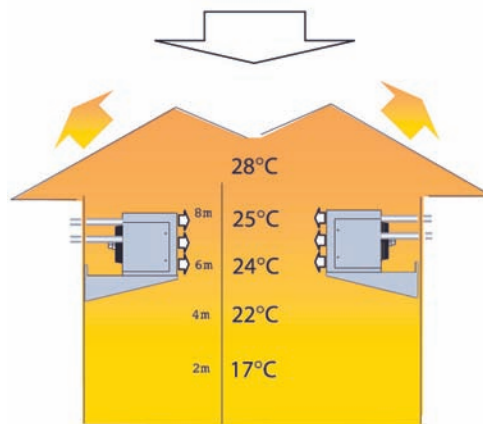
Grafiek thermische vermogen - Verbrandingsrendement



Condenserende aerotherm



Aerotherm met werking ON / OFF



Voorbeeld van thermische stratificatie in een verwarmd gebouw.



MODULERENDE PREMIX BRANDER + ELEKTRONISCH BEDIENINGSPANEEL.

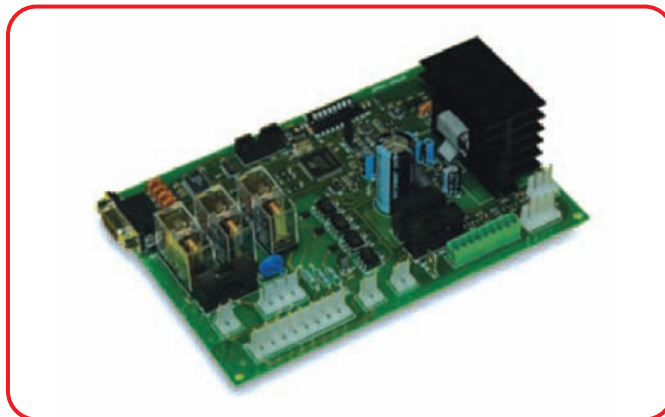
Dit geheel vormt de basis van de werking van de condenserende aethermen.

De premix brander is volledig in inox staal AISI 430.

Hij wordt uitgerust met een modulerende gasklep en ventilator die bestuurd worden door het elektronische paneel : de verbranding blijft dus constant in verhouding gas / lucht en bereikt 105 %. De « kwaliteit » van de verbranding is optimaal met een nul emissie in koolstofmonoxide (CO = 0) en een zeer geringe emissie in stikstofoxide (NOx = 30 ppm).



Het elektronische bedieningspaneel met microprocessor is « de ziel » van de regeling : deze regelt continu het calorisch vermogen in functie van de differentieel tussen de ingestelde temperatuur en deze gemeten op de sonde NTC1 geplaatst aan de achterzijde van het apparaat. Deze bedient eveneens de mengeling verbrandingslucht / gas van de regelbare premix brander.



Een HONEYWELL chronothermostaat wordt standaard bijgeleverd. Dit model is specifiek aangepast aan onze apparaten en laat de volgende functies toe :

- Wekelijkse programmatie met 3 dagelijkse temperaturen + een antivries functie.
- « Overbrugging » functie
- Visualisering van de functies en de pannes
- Manuele reset

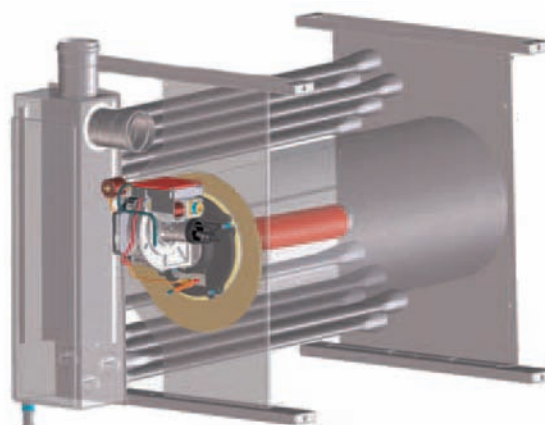




VERBRANDINGSKAMER EN WARMTEWISSELAAR.

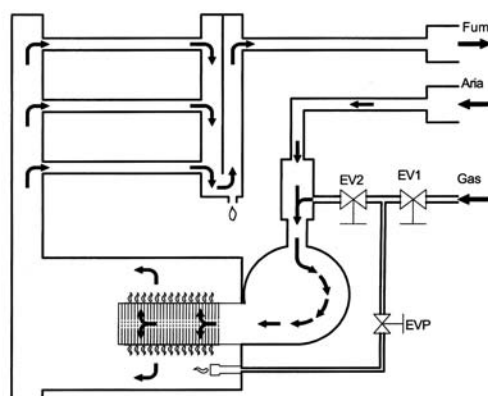
De verbrandingskamer is natuurlijk van het « gesloten » type.

De warmtewisselaar alsook de verbrandingskamer zijn **BEIDEN** in inox staal van hoge kwaliteit met een gering gehalte aan koolstof vervaardigd. Dit element is uiterst belangrijk en waarborgt een uitzonderlijke levensduur van deze fundamentele delen. De gebreveteerde warmtewisselaar bestaat uit « geknepen » buizen die het mogelijk maken om de snelheid van de verbrandingsgassen te verminderen en dus om een maximumrendement te verkrijgen.



Werkingschema :

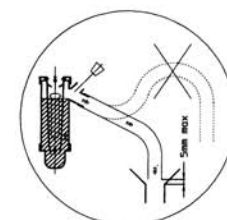
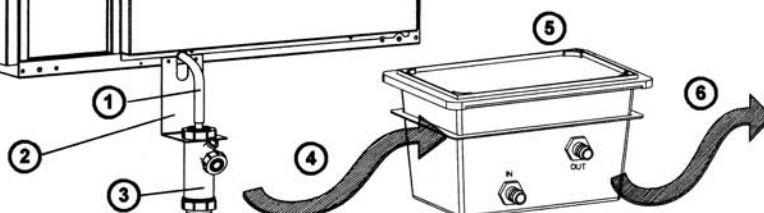
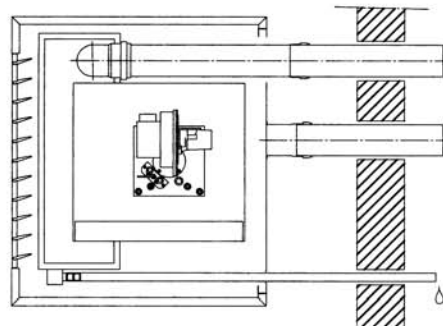
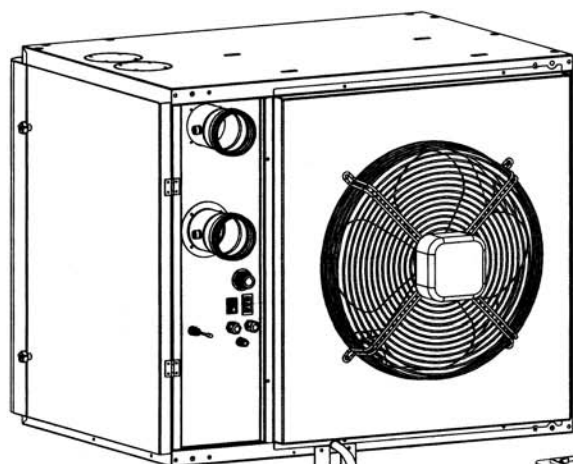
- Voor-ventilatie
- Onder spanning zetting van de ontstekingselektrode + opening van de gasklep EV1 en de gasklep van de pilootvlam EVP
- Na de opsporing van de vlam door de ionisatiepen, opening van de hoofdgasklep die de brander EV2 voedt.



Condenswater :

Zij kunnen ofwel vrij geëvacueerd worden ofwel via een bak (5) met ingang (4) en uitgang (6), gevuld met neutraliserend zout. Een kit bestaande uit een buis in pvc (1) + een sifon (3) en een steun (2) is beschikbaar, wij kunnen eveneens de producten leveren die het mogelijk maken om een neutraal Ph te verkrijgen.

Voorbeeld van vrije afvoer



**TECHNISCHE KARAKTERISTIEKEN**

	PCO 32	PCO 35	PCO 43	PCO 54	PCO 72	PCO 92
NUTTIG CALORISCH VERMOGEN MINI <i>W/H</i> MAXI	10.100	11.300	14.800	15.500	22.000	30.000
	34.850	38.800	47.500	58.000	78.000	98.000
RENDEMENT MINI MAXI	94,1	94,1	94,3	93,1	93,8	95,3
	101	103,5	105	105	105	105
LUCHTDEBIET OP 15°C <i>M³/H</i>	3.300	3.800	5.000	6.500	7.600	9.750
DELTA T GESTUWDE LUCHT MINI °C MAXI	8,9	8,8	8,9	7,2	8,7	9,3
	28,5	27,5	25,7	23,8	27,9	27,5
VERBRUIK AARDGAS G25 <i>M³/H</i>	3,3	4,08	5,2	6,4	7,17	2,78
AANTAL CONDENSATER L/H	0,77	0,84	1,45	1,45	2,2	2,6
STATISCHE DRUK SCHOUW <i>Pa</i>	70	80	120	120	120	120
MAXIMALE LENGTE AFVOER / OPNAME VERBRANDINGSLUCHT	ZIE SPECIFIEKE TABELLEN					

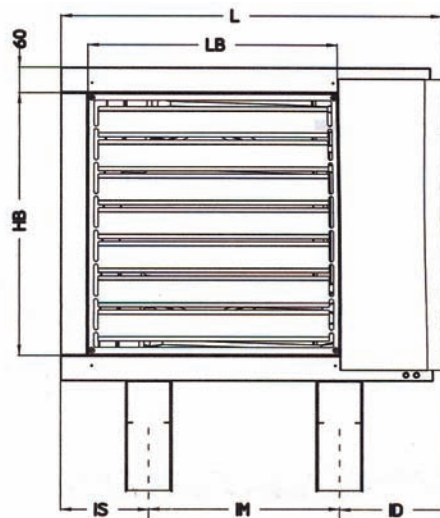
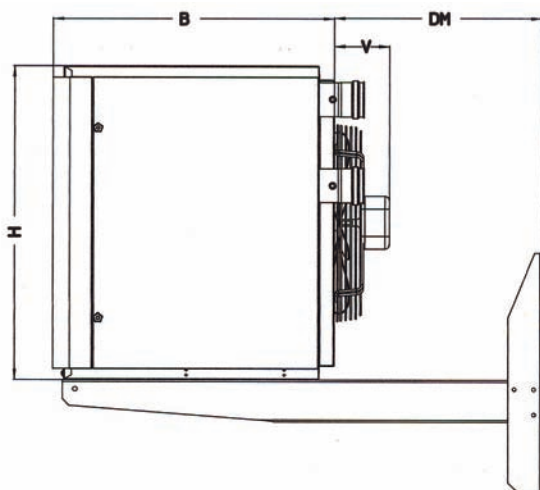
PULSIE MET AXIALE VENTILATOR

MOTOR VENTILATOR AANTAL VERMOGEN TOEREN / MINUUT	<i>W</i>	1	2	2	2	2	
	250	340	470	700	960	1.400	
	1.350	1.350	1.350	1.350	1.350	1.350	
GELUIDSNIVEAU (op 6 m.) (vrije stuwing)	<i>dBA</i>	45,3	45,4	47,1	47,8	48,2	50,4
LENGTE STUWING	<i>M</i>	24	25	30	32	34	38
DIAMETER SCHROEF	<i>MM</i>	450	450	400	400	450	450
GEWICHT	<i>KG</i>	102	102	117	117	175	216

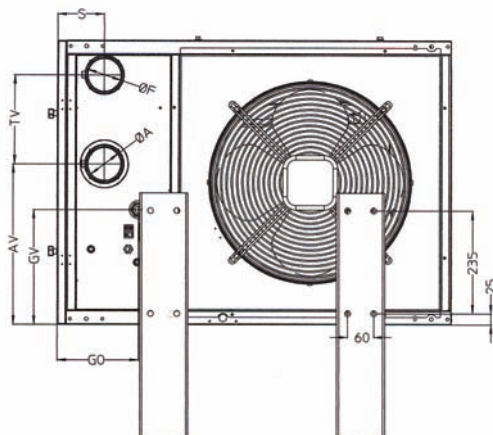
**PCO 92**



AFMETINGEN



	AFMETINGEN				PULSIE		STEUNERS				GAS		
	L	B	H	V	HB	LB	IM	IS	ID	DM	GAS	GO	GV
PC 032	905	665	740	140	620	595	450	206	269	475	3/4"	188	352
PC 035	905	665	740	140	620	595	450	206	269	475	3/4"	188	352
PC 043	1.245	665	740	140	620	935	780	228	257	475	3/4"	188	352
PC 054	1.245	665	740	140	620	935	780	228	257	475	3/4"	188	382
PC 072	1.405	775	810	140	690	1.080	894	243	288	387	1"	114	296
PC 092	1.955	775	810	140	690	1.632	1.434	258	283	387	1"	114	296

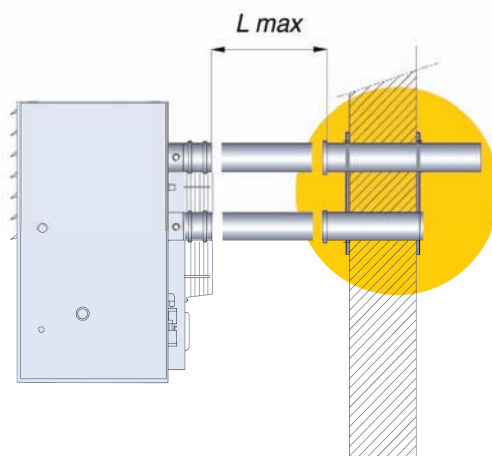


	HORIZONTALE AFVOER				
	A	F	AV	TV	S
PC 032	80	80	457	204	105
PC 035	80	80	457	204	105
PC 043	80	80	457	204	105
PC 054	80	80	457	204	105
PC 072	100	100	511	204	136
PC 092	100	100	511	204	136



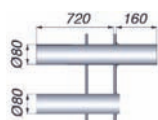
KIT C 13

Kit die de afvoer van de verbrandingsgassen en de opname van de verbrandingslucht buitenuit toelaat door middel van 2 afzonderlijke horizontale buizen.



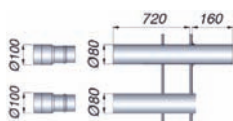
	Kit C 13 - Maximale lengte in M				Drukverlies per elleboog uitgedrukt in meter en af te trekken van de totale toelaatbare lengte			
	PC 1	PC 2	PC 3	PC 4	90°		45°	
					Ø 80	Ø 100	Ø 80	Ø 100
PC 032	14,0 + 14,0				1,7	1,9	0,8	0,9
PC 035	12,5 + 12,5				1,7	1,9	0,8	0,9
PC 043	10,0 + 10,0				1,7	1,9	0,8	0,9
PC 054	8,0 + 8,0				1,7	1,9	0,8	0,9
PC 072		4,0 + 4,0	12,0 + 12,0	9,5 + 9,5	1,7	1,9	0,8	0,9
PC 092		2,0 + 2,0	12,0 + 12,0	7,0 + 7,0	1,7	1,9	0,8	0,9

Diameter buizen om Kit C 13 te verlengen :	PC 1	PC 2	PC 3	PC 4
Afvoer van de verbrandingsgassen	80	80	100	100
Opname van de verbrandingslucht	80	80	100	100



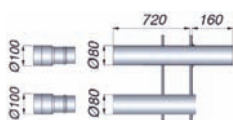
Kit C13 PC 1 : Houdt in :

2 * aluminium lengte 1m diam. 80. Het uiteinde van de afvoerbuis moet minimum 160 mm van de muur verwijderd zijn. De ronde schouwplaten zijn in de kit niet inbegrepen.



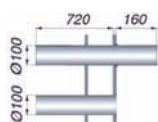
Kit C13 PC 2 : Houdt in :

2 * aluminium lengte 1m diam. 80 - 2 * reductie stuk 100-Ø80. Het uiteinde van de afvoerbuis moet minimum 160 mm van de muur verwijderd zijn. De ronde schouwplaten zijn in de kit niet inbegrepen.



Kit C13 PC 3 : Houdt in :

2 * aluminium lengte 1m diam. 80 - 2 * reductie stuk 100-Ø80. Het uiteinde van de afvoerbuis moet minimum 160 mm van de muur verwijderd zijn. De ronde schouwplaten zijn in de kit niet inbegrepen.



Kit C13 PC 4 : Houdt in :

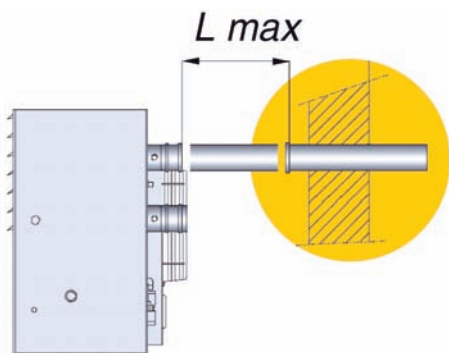
2 * aluminium lengte 1m diam. 100. Het uiteinde van de afvoerbuis moet minimum 160 mm van de muur verwijderd zijn. De ronde schouwplaten zijn in de kit niet inbegrepen.



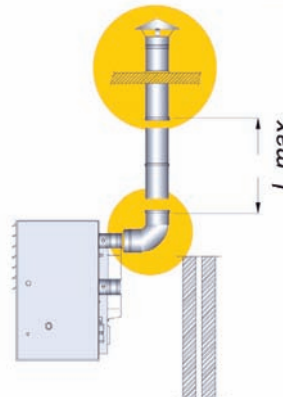
KIT B 23

Kit die de afvoer van de verbrandingsgassen ofwel horizontaal door de muur, ofwel verticaal door het plafond, toelaat. De opname van de verbrandingslucht gebeurt in het lokaal.

Horizontale uitvoering



Verticale uitvoering



	Kit B 23 - Maximale lengte in M				Drukverlies per elleboog uitgedrukt in meter en af te trekken van de totale toelaatbare lengte			
	H PC 1	H PC 2	V PC 1	V PC 2	90°		45°	
	horizontaal	horizontaal	verticaal	verticaal	Ø 80	Ø 100	Ø 80	Ø 100
PC 032	29,0		26,0		1,7	1,9	0,8	0,9
PC 035	26,0		24,0		1,7	1,9	0,8	0,9
PC 043	22,0		20,0		1,7	1,9	0,8	0,9
PC 054	17,0		15,0		1,7	1,9	0,8	0,9
PC 072		20,0		18,0	1,7	1,9	0,8	0,9
PC 092		15,0		13,0	1,7	1,9	0,8	0,9

Diameter buizen om Kit B 23 te verlengen :	H PC 1	H PC 2	V PC 1	V PC 2
Afvoer van de verbrandingsgassen	80	100	80	100



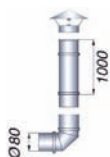
Kit B 23 H PC 1 : Houdt in :

1 * aluminium lengte 1m diam. 80. Het uiteinde van de afvoerbuys moet minimum 160 mm van de muur verwijderd zijn. De ronde schouwplaten zijn in de kit niet inbegrepen.



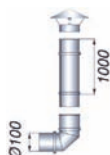
Kit B 23 H PC 2 : Houdt in :

1 * aluminium lengte 1m diam. 100. Het uiteinde van de afvoerbuys moet minimum 160 mm van de muur verwijderd zijn. De ronde schouwplaten zijn in de kit niet inbegrepen.



Kit B 23 V PC 1 : Houdt in :

1 * aluminium lengte 1m diam. 80 - 1 * elleboog 90° diam. 80 - 1 * nelsonkap diam. 80. De dakdoorvoer voor plat of schuin dak is in deze kit niet inbegrepen, en moet apart worden besteld



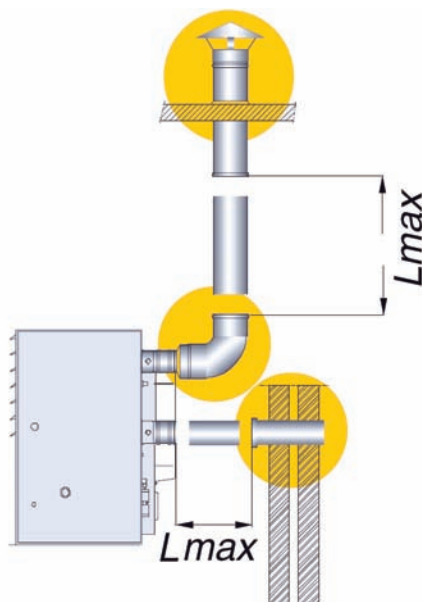
Kit B 23 V PC 2 : Houdt in :

1 * aluminium lengte 1m diam. 100 - 1 * elleboog 90° diam. 100 - 1 * nelsonkap diam. 100. De dakdoorvoer voor plat of schuin dak is in deze kit niet inbegrepen, en moet apart worden besteld.



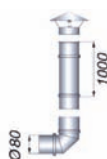
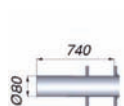
KIT C 53

Kit die de afvoer van de verbrandingsgassen verticaal door het plafond toelaat, en de opname van de verbrandingslucht horizontaal door de muur.



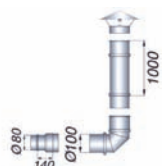
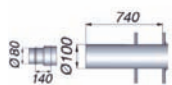
	Kit C 53 - Maximale lengte in M			Drukverlies per elleboog uitgedrukt in meter en af te trekken van de totale toelaatbare lengte			
	PC 1	PC 2	PC 3	90°		45°	
				Ø 80	Ø 100	Ø 80	Ø 100
PC 032	13,0 + 13,0	20,0 + 20,0		1,7	1,9	0,8	0,9
PC 035	11,5 + 11,5	20,0 + 20,0		1,7	1,9	0,8	0,9
PC 043	9,0 + 9,0	20,0 + 20,0		1,7	1,9	0,8	0,9
PC 054	7,0 + 7,0	12,5 + 12,5		1,7	1,9	0,8	0,9
PC 072			8,5 + 8,5	1,7	1,9	0,8	0,9
PC 092			6,0 + 6,0	1,7	1,9	0,8	0,9

Diameter buizen om Kit C 53 te verlengen :	PC 1	PC 2	PC 3
Afvoer van de verbrandingsgassen	80	100	100
Opname van de verbrandingslucht	80	100	100



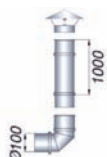
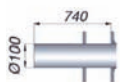
Kit C53 PC 1 : Houdt in :

2 * aluminium lengte 1m diam. 80 - 1 * elleboog 90° diam. 80 - 1 * nelsonkap diam. 80. De ronde schouwplaten zijn in de kit niet inbegrepen. De dakdoorvoer voor plat of schuin dak is in deze kit niet inbegrepen, en moet apart worden besteld.



Kit C53 PC 2 : Houdt in :

2 * aluminium lengte 1m diam. 100 - 1 * elleboog 90° diam. 100 - 1 * nelsonkap diam. 100 - 2 * vergrootstuk Ø80-100. De ronde schouwplaten zijn in de kit niet inbegrepen. De dakdoorvoer voor plat of schuin dak is in deze kit niet inbegrepen, en moet apart worden besteld.



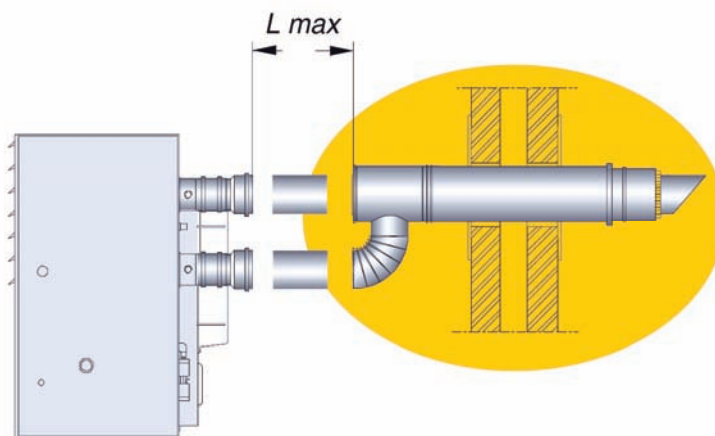
Kit C53 PC 3 : Houdt in :

2 * aluminium lengte 1m diam. 100 - 1 * elleboog 90° diam. 100 - 1 * nelsonkap diam. 100. De ronde schouwplaten zijn in de kit niet inbegrepen. De dakdoorvoer voor plat of schuin dak is in deze kit niet inbegrepen, en moet apart worden besteld.



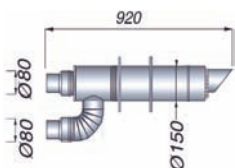
KIT C 13

Kit die de afvoer van de verbrandingsgassen en de opname van de verbrandingslucht buitenuit toelaat door middel van 1 horizontale concentrische buis.

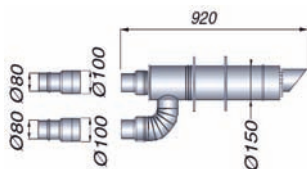


	Kit C 13 - Maximale lengte in M					Drukverlies per elleboog uitgedrukt in meter en af te trekken van de totale toelaatbare lengte					
	C PC 1	C PC 2	C PC 3	C PC 4	C PC 5	90°			45°		
						Ø 80	Ø 100	Ø 130	Ø 80	Ø 100	Ø 130
PC 032	10,0+10,0					1,7	1,9	2,3	1,7	1,9	1,0
PC 035	9,0 + 9,0					1,7	1,9	2,3	1,7	1,9	1,0
PC 043	7,0 + 7,0	9,0 + 9,0				1,7	1,9	2,3	1,7	1,9	1,0
PC 054	4,5 + 4,5	10,0+10,0				1,7	1,9	2,3	1,7	1,9	1,0
PC 072		4,0 + 4,0	9,5 + 9,5	14,0+14,0	20,0+20,0	1,7	1,9	2,3	1,7	1,9	1,0
PC 092			7,0 + 7,0	8,0 + 8,0	20,0+20,0	1,7	1,9	2,3	1,7	1,9	1,0

Diameter buizen om Kit C 13 te verlengen :	C PC 1	C PC 2	C PC 3	C PC 4	C PC 5
Afvoer van de verbrandingsgassen	80	80	100	100	130
Opname van de verbrandingslucht	80	80	100	100	130

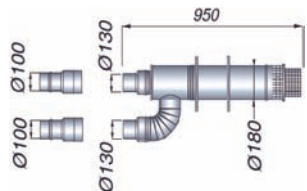


Kit C13 C PC 1 : Houdt in :
1 * concentrische muurdoorvoer diam. 150.



Kit C13 C PC 2 : Houdt in :
1 * concentrische muurdoorvoer diam. 150 - 2 * vergrootstuk Ø80-100.

Kit C13 C PC 3 : Houdt in :
1 * concentrische muurdoorvoer diam. 150 - 2 * vergrootstuk Ø80-100.



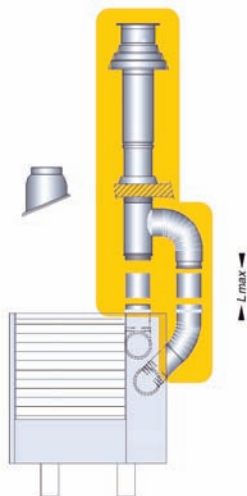
Kit C13 C PC 4 : Houdt in :
1 * concentrische muurdoorvoer diam. 180 - 1 * vergrootstuk 100-130.

Kit C13 C PC 5 : Houdt in :
1 * concentrische muurdoorvoer diam. 180 - 1 * vergrootstuk 100-130.



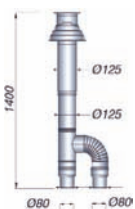
KIT C 33

Kit die de afvoer van de verbrandingsgassen en de opname van de verbrandingslucht buitenuit toelaat door middel van 1 verticale concentrische buis.

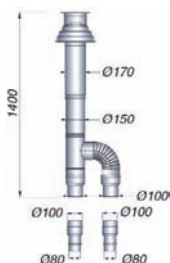


	Kit C 33 - Maximale lengte in M					Drukverlies per elleboog uitgedrukt in meter en af te trekken van de totale toelaatbare lengte					
	PC 1	PC 2	PC 3	PC 4	PC 5	90°			45°		
						Ø 80	Ø 100	Ø 130	Ø 80	Ø 100	Ø 130
PC 032	10,0+10,0					1,7	1,9	2,3	1,7	1,9	1,0
PC 035	9,0 + 9,0					1,7	1,9	2,3	1,7	1,9	1,0
PC 043	7,0 + 7,0					1,7	1,9	2,3	1,7	1,9	1,0
PC 054	4,5 + 4,5	10,0+10,0				1,7	1,9	2,3	1,7	1,9	1,0
PC 072		4,0 + 4,0	9,5 + 9,5	14,0+14,0	20,0+20,0	1,7	1,9	2,3	1,7	1,9	1,0
PC 092			7,0 + 7,0	8,0 + 8,0	20,0+20,0	1,7	1,9	2,3	1,7	1,9	1,0

Diameter buizen om Kit C 33 te verlengen :	PC 1	PC 2	PC 3	PC 4	PC 5
Afvoer van de verbrandingsgassen	80	80	100	100	130
Opname van de verbrandingslucht	80	80	100	100	130

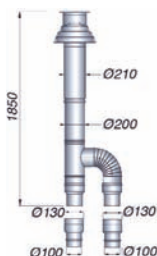


Kit C33 PC 1 : Houdt in :
 1 * concentrische dakdoorvoer diam.125.
 De dakdoorvoer voor plat of schuin dak is in deze kit niet inbegrepen, en moet apart worden besteld.



Kit C33 PC 2 : Houdt in :
 1 * concentrische dakdoorvoer diam.150
 - 2 * vergrootstuk Ø80-100. De dakdoorvoer voor plat of schuin dak is in deze kit niet inbegrepen, en moet apart worden besteld.

Kit C33 PC 3 : Houdt in :
 1 * concentrische dakdoorvoer diam.150
 - 2 * vergrootstuk Ø80-100. De dakdoorvoer voor plat of schuin dak is in deze kit niet inbegrepen, en moet apart worden besteld.

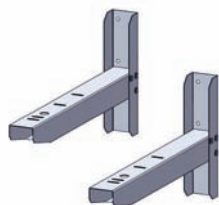


Kit C33 PC 4 : Houdt in :
 1 * concentrische dakdoorvoer diam.200
 - 2 * vergrootstuk 100-130. De dakdoorvoer voor plat of schuin dak is in deze kit niet inbegrepen, en moet apart worden besteld.

Kit C33 PC 5 : Houdt in :
 1 * concentrische dakdoorvoer diam.200
 - 2 * vergrootstuk 100-130. De dakdoorvoer voor plat of schuin dak is in deze kit niet inbegrepen, en moet apart worden besteld.



ACCESSOIRES



Muursteun (kit = 2 stuks)

SP PC : Muursteun voor aerothermen PC 32 tot PC 92



Vergrootstuk

PA 1 : Vergrootstuk van Ø 80 tot Ø 100

PA 2 : Vergrootstuk van Ø 80 tot Ø 130



Reductie stuk

PR 1 : Reductie stuk van Ø 100 tot Ø 80

PR 2 : Reductie stuk van Ø 130 tot Ø 100



Elleboog 90°

C 90-080 : Elleboog 90° diam. 80

C 90-100 : Elleboog 90° diam. 100

C 90-130 : Elleboog 90° diam. 130

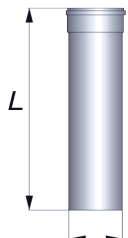


Elleboog 45°

C 45-080 : Elleboog 45° diam. 80

C 45-100 : Elleboog 45° diam. 100

C 45-130 : Elleboog 45° diam. 130



Aluminium lengte 1m

L 1000-080 : Aluminium lengte 1m diam. 80

L 1000-100 : Aluminium lengte 1m diam. 100

L 1000-130 : Aluminium lengte 1m diam. 130



Ronde schouwplaat

R 080 : Ronde schouwplaat diam. 80

R 100 : Ronde schouwplaat diam. 100

R 130 : Ronde schouwplaat diam. 130

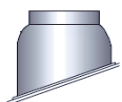


Verticale regenkap

CH 080 : Verticale regenkap diam. 80

CH 100 : Verticale regenkap diam. 100

CH 130 : Verticale regenkap diam. 130

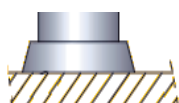


Dakdoorvoer enkelwandige buis 5-30° of 30-45°

PTI 080 : Dakdoorvoer schuin dak met stormkraag enkelwandige buis diam. 80

PTI 100 : Dakdoorvoer schuin dak met stormkraag enkelwandige buis diam. 100

PTI 130 : Dakdoorvoer schuin dak met stormkraag enkelwandige buis diam. 130

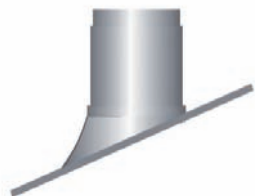


Dakdoorvoer enkelwandige buis 0°- 5°

PTP 080 : Dakdoorvoer plat dak met stormkraag enkelwandige buis diam. 80

PTP 100 : Dakdoorvoer plat dak met stormkraag enkelwandige buis diam. 100

PTP 130 : Dakdoorvoer plat dak met stormkraag enkelwandige buis diam. 130

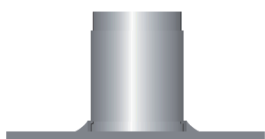


Dakdoorvoer 25°- 45° voor kit C 33

PTIC 1 : Dakdoorvoer schuin dak voor concentrische kit C 33 PC 1

PTIC 2 : Dakdoorvoer schuin dak voor concentrische kit C 33 PC 2 en C 33 PC 3

PTIC 3 : Dakdoorvoer schuin dak voor concentrische kit C 33 PC 4 en C 33 PC 5

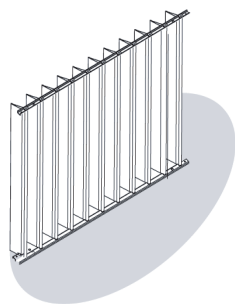


Dakdoorvoer 0°- 5° voor kit C 33

PTPC 1 : Dakdoorvoer schuin dak voor concentrische kit C 33 PC 1

PTPC 2 : Dakdoorvoer schuin dak voor concentrische kit C 33 PC 2 en C 33 PC 3

PTPC 3 : Dakdoorvoer schuin dak voor concentrische kit C 33 PC 4 en C 33 PC 5



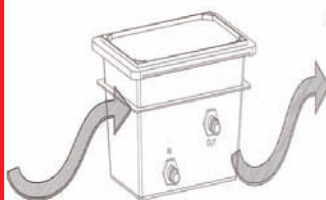
Verticale voorzetrooster te plaatsen voor de horizontale roosters van het toestel

GV 1 : Verticale voorzetrooster voor aerothermen PC 32 tot PC 35

GV 2 : Verticale voorzetrooster voor aerothermen PC 43 tot PC 54

GV 3 : Verticale voorzetrooster voor aerothermen PC 72

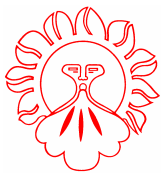
GV 4 : Verticale voorzetrooster voor aerothermen PC 92



Verwerking van het condenswater

KCONDENS : Voor het condenswater op te vangen voor de verwerking ervan

CARBICAL : Zak van calcium carbonaat (CaCO_3) van 4 kg, te gebruiken met de opvangbak



SIROC®

VERKOOPSPROGRAMMA

2014-2015

INDUSTRIËLE GENERATOREN

VOOR MAZOUT- OF GASBRANDER 65 > 1.020 kW



VERTIKAAL
SES



HORIZONTAAL
SES H



BUITENOPSTELLING
SES E

VOOR OPBLAASBARE
STRUCTUREN
115 > 570 kW



BUITENOPSTELLING
GP

CONDENSEREND OP GAS 60 > 350 kW



VERTIKAAL
X



HORIZONTAAL
X O



BUITENOPSTELLING
X E

VOOR OPBLAASBARE
STRUCTUREN
115 > 570 kW



BUITENOPSTELLING
XP

MET WARM WATER
BATTERIJ 39 > 245 kW



TV - TO

VOOR TERTIAIRE SECTOR
13 > 29 kW

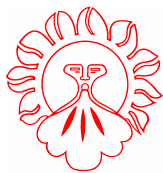


DOMUS - FORNELLA

MOBIEL TOESTEL GROOT
VERMOGEN 13 > 29 kW



GREEN



SIROC®

VERKOOPSPROGRAMMA

2014-2015

RESIDENTIËLE GENERATOREN

**VOOR MAZOUT- OF
GASBRANDER 32 > 65 kW**



SER - SER I

**CONDENSEREND OP GAS
20 > 41 kW**



SP

**MET WARM WATER
BATTERIJ 16 > 34 kW**



IGEA

AEROTHERMEN

**GAS PREMIX
CONDENSEREND
35 > 98 kW**



PCO

**GAS PREMIX
GESLOTEN TOESTEL
15 > 54 kW**



RA

**VOOR MAZOUT- OF
GASBRANDER
66 > 152 kW**



AERO

**MET WARM WATER
BATTERIJ
14 > 665 kW**



W

WARME LUCHT GORIJN

**MET WARM WATER
BATTERIJ
11 > 101 kW**



RAEC

**MET ELEKTRISCHE
WEERSTAND
6 > 18 kW**



RAEL

**VENTILO CONVECTOR
WARM WATER
3,6 > 16 kW**



FCV - FCO

DIVERSEN

**PLAFOND
DESTRATIFICATOR
7.500 > 10.000 m²/h**



E



VERVERIJSTRAAT, 9-15 • 1190 BRUSSEL

Openingsuren klanten:

MAANDAG op VRIJDAG : 08 U 30 - 12 U
MAANDAG op DONDERDAG : 13 U - 17 U
VRIJDAG : 13 U - 16 U

 **(02) 332 21 30**

-



(02) 376 16 73

<i>Commerciële Directie</i>	: P.I. 312	-	<i>Service technique FR</i>	: P.I. 319
<i>Commerciële dienst NOORD</i>	: P.I. 322	-	<i>Technische dienst NL</i>	: P.I. 320
<i>Commerciële dienst ZUID</i>	: P.I. 323	-	<i>Labo</i>	: P.I. 316
<i>Commerciële dienst</i>	: P.I. 318	-	<i>Magazijn</i>	: P.I. 325
<i>Boekhouding</i>	: P.I. 311	-	<i>Werkplaats</i>	: P.I. 324

E-mail : vassart@vassart.com - Web site : <http://www.vassart.com>