



DE Nr 1 IN WARME LUCHT

MEER DAN 16.180 TOESTELLEN IN BEDRIJF ...
DIT IS GEEN TOEVAL !



SIROC[®] • THERMOFEU[®]

9-15 RUE DE LA TEINTURERIE • 1190 BRUXELLES • ☎ 02-332 21 30



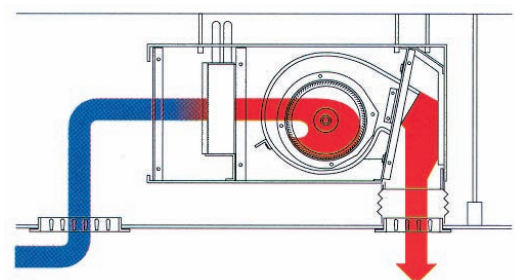
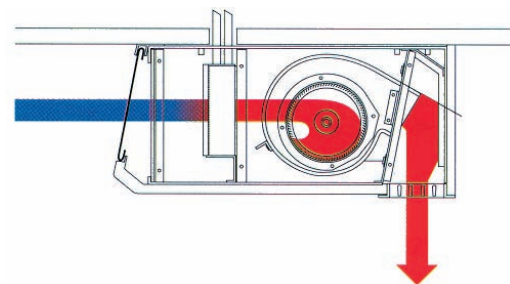
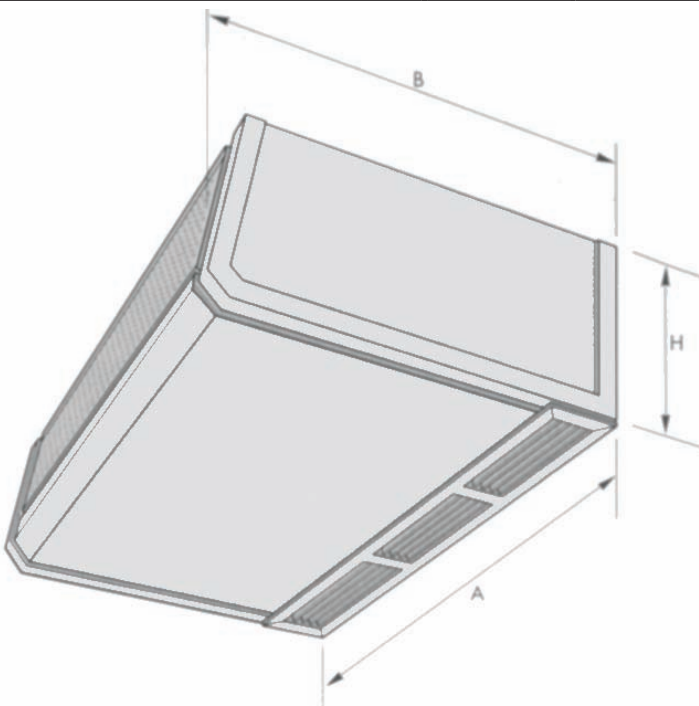
Deze toestellen zijn de beste oplossing voor commerciële lokalen :

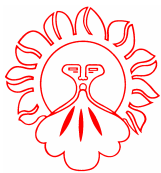
- zij hebben een veel groter vermogen dan de elektrische toestellen waarvan het gebruik gelimiteerd is door het zeer grote opgenomen elektrisch vermogen en buiten verhouding dan, dewelke beschikbaar is op het elektrische distributienetwerk.
- de warmteproductie bij gas en mazout is meer dan 8 keer goedkoper dan bij elektriciteit. Wat betreft de installatie, stellen wij U 2 varianten voor :
- een « directe » versie met omkasting om zichtbaar te installeren.
- een « indirecte » versie zonder omkasting maar wel met alle toebehoren, om het in een vals plafond te plaatsen.

Door het gebruik van een centrifugale buisventilator, wordt de luchtsnelheid over de hele breedte van het toestel gelijkvormig verdeeld en waardoor eveneens een zeer laag geluidsniveau behouden blijft.

Karakteristieken gegeven met water aan 90/70°C en een temperatuur aan de luchttoevoer van 15°C

		100/150	150/150	150/200	250/200	250/250	250/300
CALORISCH VERMOGEN	<i>KW/H</i>						
VERSIE 1 BATTERIJ		11	15	21	31	40	49
VERSIE 2 BATTERIJEN		17	24	33	49	63	75
VERSIE 3 BATTERIJEN		22	32	44	67	83	101
MAX. DEUR HOOGTE	<i>M</i>	2.2	2.4	2.4	2.8	3	3.25
MAX. DEUR BREEDTE	<i>M</i>	1.5	1.5	2	2	2.5	3
per toestel							
MAX. LUCHTDEBIET	<i>M³/H</i>	1550	2280	3150	5350	6800	8100
OPGENOMEN VERMOGEN	<i>W</i>	210	290	460	1340	1690	2040
MOTOR	<i>AMP</i>	0.9	1.4	2.1	6.2	7.8	9.4
PULSIE TEMPERATUUR	<i>°C</i>	35 / 46 / 57	35 / 45 / 55	35 / 46 / 56	32 / 42 / 51	32 / 42 / 51	33 / 42 / 51
1 / 2 / 3 BATTERIJEN							
GEWICHT	<i>KG</i>	54 - 56	71 - 73	94 - 97	115 - 118	120 - 122	136 - 140
AFMETINGEN	<i>MM</i>						
TOTALE LENGTE	<i>A</i>	1500	1500	2000	2000	2500	3000
BREEDTE	<i>B</i>	510	610	610	660	720	720
HOOGTE	<i>H</i>	250	300	300	370	370	370





SIROC®

VERKOOPSPROGRAMMA

2014-2015

INDUSTRIËLE GENERATOREN

VOOR MAZOUT- OF GASBRANDER 65 > 1.020 kW



VERTIKAAL

SES



HORIZONTAAL

SES H



BUITENOPSTELLING

SES E

VOOR OPBLAASBARE STRUCTUREN 115 > 570 kW



BUITENOPSTELLING

GP

CONDENSEREND OP GAS 60 > 350 kW



VERTIKAAL

X



HORIZONTAAL

X O



BUITENOPSTELLING

X E

VOOR OPBLAASBARE STRUCTUREN 115 > 570 kW



BUITENOPSTELLING

XP

MET WARM WATER BATTERIJ 39 > 245 kW



TV - TO

VOOR TERTIAIRE SECTOR 13 > 29 kW

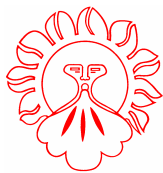


DOMUS - FORNELLA

MOBIEL TOESTEL GROOT VERMOGEN 13 > 29 kW



GREEN



SIROC®

VERKOOPSPROGRAMMA

2014-2015

RESIDENTIËLE GENERATOREN

VOOR MAZOUT- OF GASBRANDER 32 > 65 kW



SER - SER I

CONDENSEREND OP GAS 20 > 41 kW



SP

MET WARM WATER BATTERIJ 16 > 34 kW



IGEA

AEROTHERMEN

GAS PREMIX CONDENSEREND 35 > 98 kW



PCO

GAS PREMIX GESLOTEN TOESTEL 15 > 54 kW



RA

VOOR MAZOUT- OF GASBRANDER 66 > 152 kW



AERO

MET WARM WATER BATTERIJ 14 > 665 kW



W

WARME LUCHT GORIJN

MET WARM WATER BATTERIJ 11 > 101 kW



RAEC

MET ELEKTRISCHE WEERSTAND 6 > 18 kW



RAEL

VENTILO CONVECTOR WARM WATER 3,6 > 16 kW



FCV - FCO

DIVERSEN

PLAFOND DESTRATIFICATOR 7.500 > 10.000 m²/h



E



VERVERIJSTRAAT, 9-15 • 1190 BRUSSEL

Openingsuren klanten:

MAANDAG op VRIJDAG : 08 U 30 - 12 U
MAANDAG op DONDERDAG : 13 U - 17 U
VRIJDAG : 13 U - 16 U

 **(02) 332 21 30**

-



(02) 376 16 73

<i>Commerciële Directie</i>	: P.I. 312	-	<i>Service technique FR</i>	: P.I. 319
<i>Commerciële dienst NOORD</i>	: P.I. 322	-	<i>Technische dienst NL</i>	: P.I. 320
<i>Commerciële dienst ZUID</i>	: P.I. 323	-	<i>Labo</i>	: P.I. 316
<i>Commerciële dienst</i>	: P.I. 318	-	<i>Magazijn</i>	: P.I. 325
<i>Boekhouding</i>	: P.I. 311	-	<i>Werkplaats</i>	: P.I. 324

E-mail : vassart@vassart.com - Web site : <http://www.vassart.com>