



# VERDAMPINGSKOELER "SIROC"



## **1. BESCHRIJVING VAN DE KLIMAATREGELING DOOR VERDAMPING**

De klimaatregelaars [of koelers volgens de geijkte terminologie] door verdamping « SIROC » gebruiken met succes de techniek van afkoeling door waterverdamping.

De doorstroming van lucht bij deze toestellen veroorzaakt de verdamping van het water, waardoor de luchttemperatuur daalt en de vochtigheidsgraad verhoogt.

De huidige technologische vooruitgang, die steeds performanter wordt, heeft het mogelijk gemaakt dit principe aan te wenden. Het is het enige dat "redelijkerwijs" kan worden aangeboden voor de klimaatregeling en koeling van grote ruimten, dit in tegenstelling tot het conventionele principe met zgn. "directe expansie" die samengeperste gassen gebruikt, veel duurdere toestellen [6 à 10 maal duurder...] nodig heeft en enorm veel elektrische energie vereist - die meestal enkel beschikbaar is door transformatiecabines, waardoor men op elk gebied tot "onbetaalbare" budgetten komt, zowel wat de installatie als het verbruik betreft.

De klimaatregeling door verdamping maakt het mogelijk de temperatuur en de vochtigheid te controleren; dit laatste is ook een factor waarmee rekening moet worden gehouden met het oog op een maximum aan comfort. Dit systeem maakt het mogelijk grote ruimten zoals fabrieken, supermarkten, show-rooms, stallen, serres enz. te koelen en er de vochtigheidsgraad te verhogen. Het systeem is bovendien milieuvriendelijk want het gebruikt geen koelgassen en verbruikt een minimum aan elektriciteit. Voor de werking is enkel drinkwater nodig, dat overigens in geringe hoeveelheden wordt verbruikt : 4,2 gram water per kg lucht.

Koeling door verdamping biedt volgende voordelen in vergelijking met koeling door directe expansie

### **Materiaalkost ligt 4 à 8 keer lager**

**De verbruikskosten liggen 8 à 10 keer lager** : het maximale waterverbruik bedraagt slechts 4,2 gram / kg lucht... bovendien vereist de elektrische vermogen dewelke nodig is voor conventionele koeling met directe expansie - in grote ruimten - een elektrische transformatiecabine, omdat het vermogen van het elektriciteitsnet totaal onvoldoende is.

**Milieuvriendelijk systeem** : er wordt geen enkel gas gebruikt, in tegenstelling tot koeling door directe expansie.

**Volledige verversing van de lucht van het lokaal 15 à 30 keer per uur** waardoor men alle deuren open kan laten en men bij het naderen, zoals bij handelszaken dewelke publiek ontvangen, een aangenaam gevoel van frisheid ervaart, wat de klanten ertoe aanzet binnen te komen. Bovendien worden alle geuren, rook, kleine insecten of andere elementen die in de lucht aanwezig zijn, permanent naar buiten afgevoerd.

### **Controle van de werking op elk niveau :**

- Snelheidsregelaar waardoor de luchtverversing per uur kan worden aangepast aan de effectieve omstandigheden
- Relatieve vochtigheidsgraad binnen, met hygrometer, tussen 30 en 90%

Op volgend schema, leggen wij op eenvoudige wijze uit hoe onze toestellen werken, volgens een theoretisch voorbeeld.

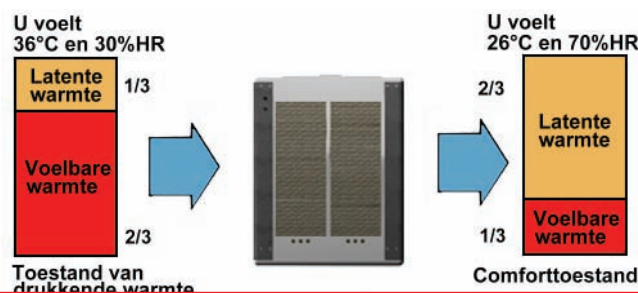




FIG. 1 : Het systeem verlaagt de warmte dewelke wij voelen [voelbare warmte] en verhoogt de warmte dewelke wij niet voelen [latente warmte]. Zoals men kan merken, wordt de voelbare warmte verminderd met de helft van zijn initiële waarde, waardoor een gevoel van welbehagen en comfort ontstaat.

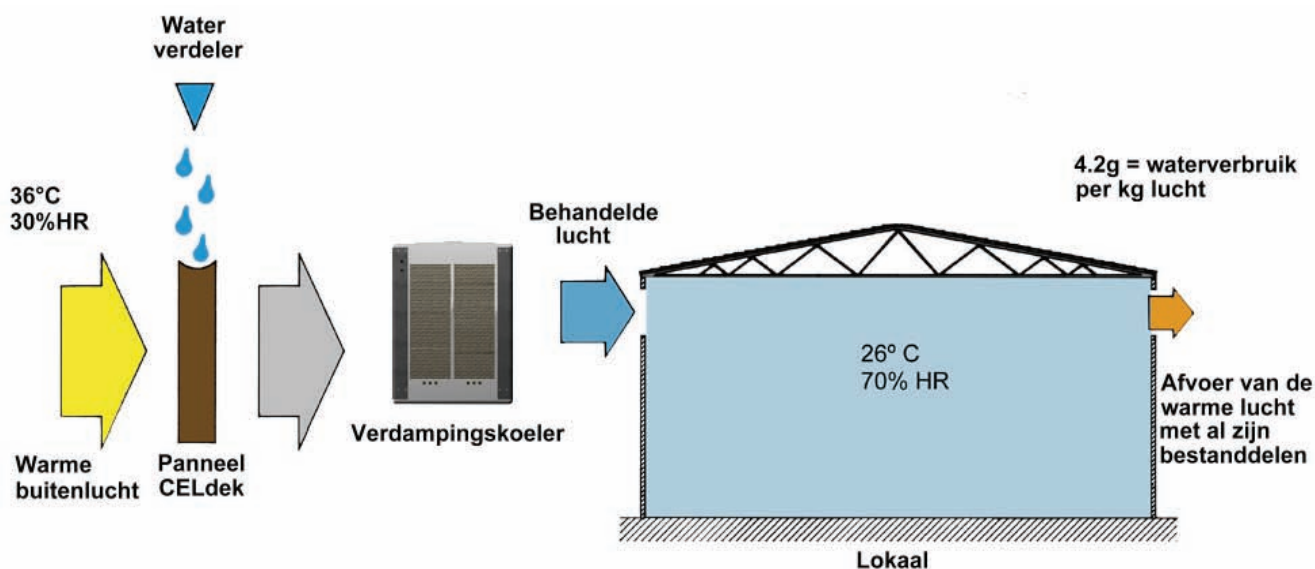


FIG. 2 : Een bepaald buitenlucht debiet, bij een temperatuur van 36 °C en een relatieve vochtigheid van 30% gaat bij lage snelheid door een CELdek paneel, dat bevochtigd is en doordrenkt met drinkwater. Het ondergaat er een temperatuurdaling en een verhoging van de vochtigheid en wordt in het lokaal geblazen met een temperatuur van 26 °C en een relatieve vochtigheid van 70%.

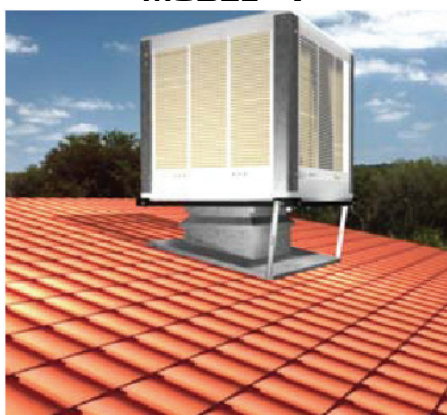
## 2. UITVOERINGEN

**MODEL "H"**



Toestel waarin de lucht langs 3 zijden wordt opgezogen en horizontaal lateraal wordt uitgeblazen.

**MODEL "V"**



Toestel waarin de lucht langs 4 zijden wordt opgezogen en vertikaal naar beneden wordt uitgeblazen

**MODEL "VS"**



Toestel waarin de lucht langs 4 zijden wordt opgezogen en vertikaal naar boven wordt uitgeblazen.

### **3. MODELLEN "SCE-S" - INDUSTRIËEL - GEMIDDELD VERMOGEN**

#### **3.1. Beschrijving van het product.**



Deze serie toestellen werden ontworpen om lokalen te koelen met een gemiddeld volume.

Ze bestaan in drie uitvoeringen :

- Model **H** : met horizontale luchtpulsie
- Model **VS** : met verticale luchtpulsie naar boven
- Model **V** : met verticale luchtpulsie naar beneden.

Dit gamma omvat drie vermogens van 9.000 tot 16.000 m<sup>3</sup>/h.

Alle toestellen zijn standaard voorzien van een centrifugale ventilator statistisch en dynamisch uitgebalanceerd, een elektrische motor 230/400 V, evenals van een waterpomp en een verdeler voor de filters, en van nieuwe filterpanelen in CELdek 5090 van 50 of 100 mm. De standaard uitvoering van deze toestellen omvat een basis en een kap in polyamide, lijsten in roestvrij staal AISI 304 2b, cassetten voor de panelen CELdek in gegalvaniseerd staal in de oven

geschilderd met roestwerende bescherminglaag op basis van polyesterhars en de automatische aflaatstelsysteem SV 007. In optie kunnen de toestellen volledig in inox worden uitgevoerd, met een staander op wieltjes zodat het toestel kan worden verplaatst, met een ronde mof voor aansluiting op de pulsiekanalen, zij kunnen ook worden uitgerust met een bedieningsbord en een snelheidsregelaar. Op aanvraag bij de bestelling kunnen wij U de SCE S 10 met 147 Pa en de SCE S 14 en 20 met 38 Pa leveren.

#### **3.2. Technische eigenschappen**

##### **Model SCE-S-H : HORIZONTALE PULSIE**

Model	Debiet m <sup>3</sup> /h	Druk Pa	Spanning	Rendement		Ventilatoren			Waterpomp	
				Paneel 50	100	Aantal	Vermogen kW   A		Vermogen kW   A	
<b>SCE-S</b>										
<b>10 - H</b>	9.000	29	3x230/380	63%	86%	1	1,10	4,6/2,6	0,016	0,17
<b>14 - H</b>	13.000	49	3x230/380	62%	85%	1	1,50	6,3/3,6	0,016	0,17
<b>20 - H</b>	16.000	49	3x230/380	63%	86%	1	2,20	5/8,7	0,250	1,20

##### **Model SCE-S-VS : VERTICALE PULSIE NAAR BOVEN**

Model	Debiet m <sup>3</sup> /h	Druk Pa	Spanning	Rendement		Ventilatoren			Waterpomp	
				Paneel 50	100	Aantal	Vermogen kW   A		Vermogen kW   A	
<b>SCE-S</b>										
<b>10 - VS</b>	9.000	29	3x230/380	67%	89%	1	1,10	4,6/2,6	0,016	0,17
<b>14 - VS</b>	13.000	49	3x230/380	65%	87%	1	1,50	6,3/3,6	0,016	0,17
<b>20 - VS</b>	16.000	49	3x230/380	66%	88%	1	2,20	5/8,7	0,250	1,20

##### **Model SCE-S-V : VERTICALE PULSIE NAAR BENEDEN**

Model	Debiet m <sup>3</sup> /h	Druk Pa	Spanning	Rendement		Ventilatoren			Waterpomp	
				Paneel 50	100	Aantal	Vermogen kW   A		Vermogen kW   A	
<b>SCE-S</b>										
<b>10 - V</b>	9.000	29	3x230/380	67%	89%	1	1,10	4,6/2,6	0,016	0,17
<b>14 - V</b>	13.000	49	3x230/380	65%	87%	1	1,50	6,3/3,6	0,016	0,17
<b>20 - V</b>	16.000	49	3x230/380	66%	88%	1	2,20	5/8,7	0,250	1,20

**3.3. Afmetingen**
**Model SCE-S-H : HORIZONTALE PULSIE**

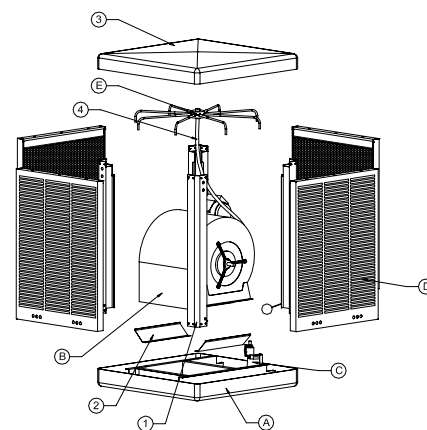
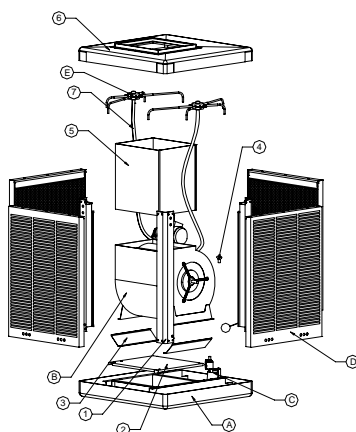
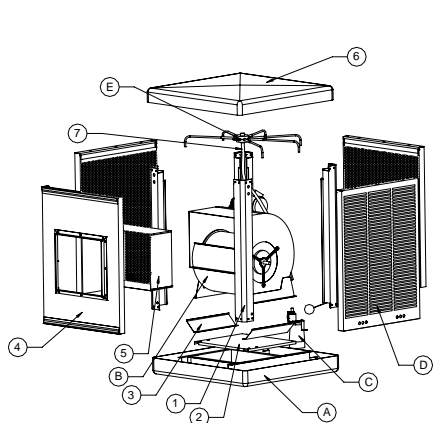
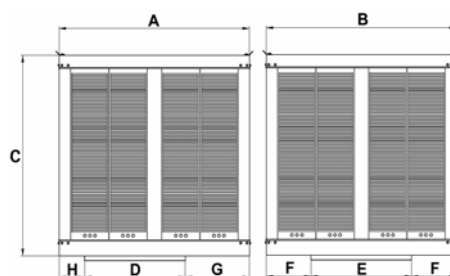
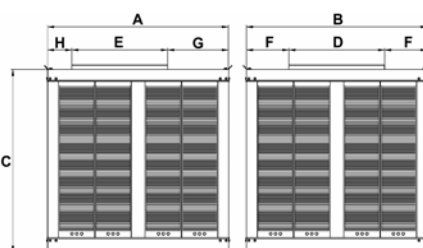
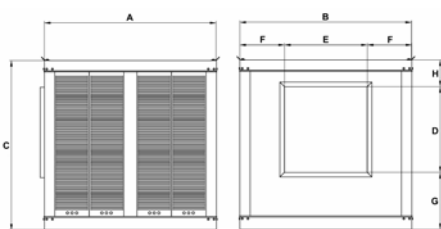

Modèle	A	B	C	D	E	F	G	H	Poids	
									vide kg	plein kg
<b>SCE-S</b>	mm	mm	mm	mm	mm	mm	mm	mm		
<b>10 - H</b>	1170	1135	1010	410	475	330	420	180	118	155
<b>14 - H</b>	1170	1135	1250	485	650	288	465	300	152	192
<b>20 - H</b>	1170	1135	1485	485	560	288	465	535	158	198

**Model SCE-S-VS : VERTICALE PULSIE NAAR BOVEN**


Modèle	A	B	C	D	E	F	G	H	Poids	
									vide kg	plein kg
<b>SCE-S</b>	mm	mm	mm	mm	mm	mm	mm	mm		
<b>10 - VS</b>	1135	1135	1045	475	410	330	492	233	118	158
<b>14 - VS</b>	1135	1135	1255	485	560	288	195	455	152	192
<b>20 - VS</b>	1135	1135	1485	485	560	288	195	455	158	246

**Model SCE-S-V : VERTICALE PULSIE NAAR BENEDEN**


Modèle	A	B	C	D	E	F	G	H	Poids	
									vide kg	plein kg
<b>SCE-S</b>	mm	mm	mm	mm	mm	mm	mm	mm		
<b>10 - V</b>	1135	1135	1010	485	560	288	195	455	118	158
<b>14 - V</b>	1135	1135	1250	485	560	288	195	455	152	192
<b>20 - V</b>	1135	1135	1485	485	560	288	195	455	158	246

**SCE-S-H**
**SCE-S-VS**
**SCE-S-V**


### **3. MODELLEN "SCE-SM" - INDUSTRIËEL - GEMIDDELD VERMOGEN**

#### **3.1. Beschrijving van het product.**



Deze serie toestellen werden ontworpen om lokalen te koelen met een gemiddeld volume.

Ze bestaan in drie uitvoeringen :

- Model **H** : met horizontale luchtpulsie
- Model **VS** : met verticale luchtpulsie naar boven
- Model **V** : met verticale luchtpulsie naar beneden.

Dit gamma omvat twee vermogens van 9.000 tot 13.000 m<sup>3</sup>/h.

Alle toestellen zijn standaard voorzien van een centrifugale ventilator statistisch en dynamisch uitgebalanceerd, een elektrische motor 230V monofasig, evenals van een waterpomp en een verdeler voor de filters, en van nieuwe filterpanelen in CELdek 5090 van 50 of 100 mm. De standaard uitvoering van deze toestellen omvat een basis en een kap in polyamide, lijsten in roestvrij staal AISI 304 2b, cassetten voor de panelen CELdek in gegalvaniseerd staal

in de oven geschilderd met roestwerende bescherminglaag op basis van polyesterhars en de automatische afluatsysteem SV 007. In optie kunnen de toestellen volledig in inox worden uitgevoerd, met een staander op wieltjes zodat het toestel kan worden verplaatst, met een ronde mof voor aansluiting op de pulsiekanalen, zij kunnen ook worden uitgerust met een bedieningsbord en een snelheidsregelaar. Op aanvraag bij de bestelling kunnen wij U de SCE S 10 met 147 Pa en de SCE S 14 met 98 Pa leveren.

#### **3.2. Technische eigenschappen**

##### **Model SCE-SM-H : HORIZONTALE PULSIE**

Model	Debiet	Druk	Spanning	Rendement		Ventilatoren			Waterpomp	
				Paneel 50	Paneel 100	Aantal	Vermogen kW	A	Vermogen kW	A
<b>SCE-SM</b>	m <sup>3</sup> /h	Pa								
<b>10 - H</b>	9.000	29	230/1/50	63%	86%	1	1,10	6,76	0,016	0,17
<b>14 - H</b>	13.000	49	230/1/50	62%	85%	1	1,50	9,03	0,016	0,17

##### **Model SCE-SM-VS : VERTICALE PULSIE NAAR BOVEN**

Model	Debiet	Druk	Spanning	Rendement		Ventilatoren			Waterpomp	
				Paneel 50	Paneel 100	Aantal	Vermogen kW	A	Vermogen kW	A
<b>SCE-SM</b>	m <sup>3</sup> /h	Pa								
<b>10 - VS</b>	9.000	29	230/1/50	63%	86%	1	1,10	6,76	0,016	0,17
<b>14 - VS</b>	13.000	49	230/1/50	62%	85%	1	1,50	9,03	0,016	0,17

##### **Model SCE-SM-V : VERTICALE PULSIE NAAR BENEDEN**

Model	Debiet	Druk	Spanning	Rendement		Ventilatoren			Waterpomp	
				Paneel 50	Paneel 100	Aantal	Vermogen kW	A	Vermogen kW	A
<b>SCE-SM</b>	m <sup>3</sup> /h	Pa								
<b>10 - V</b>	9.000	29	230/1/50	63%	86%	1	1,10	6,76	0,016	0,17
<b>14 - V</b>	13.000	49	230/1/50	62%	85%	1	1,50	9,03	0,016	0,17



**3.3. Afmetingen**
**Model SCE-SM-H : HORIZONTALE PULSIE**


Modèle	A	B	C	D	E	F	G	H	Poids	
									vide kg	plein kg
<b>SCE-SM</b>	mm	mm	mm	mm	mm	mm	mm	mm		
<b>10 - H</b>	1170	1135	1010	410	475	330	420	180	118	155
<b>14 - H</b>	1170	1135	1250	485	650	288	465	300	152	192

**Model SCE-SM-VS : VERTICALE PULSIE NAAR BOVEN**


Modèle	A	B	C	D	E	F	G	H	Poids	
									vide kg	plein kg
<b>SCE-SM</b>	mm	mm	mm	mm	mm	mm	mm	mm		
<b>10 - VS</b>	1135	1135	1045	475	410	330	492	233	118	158
<b>14 - VS</b>	1135	1135	1255	485	560	288	195	455	152	192

**Model SCE-SM-V : VERTICALE PULSIE NAAR BENEDEN**


Modèle	A	B	C	D	E	F	G	H	Poids	
									vide kg	plein kg
<b>SCE-SM</b>	mm	mm	mm	mm	mm	mm	mm	mm		
<b>10 - V</b>	1135	1135	1010	485	560	288	195	455	118	158
<b>14 - V</b>	1135	1135	1250	485	560	288	195	455	152	192

**SCE-SM-H**
**SCE-SM-VS**
**SCE-SM-V**
