



DE Nr 1 IN WARME LUCHT

**MEER DAN 16.180 TOESTELLEN IN BEDRIJF ...
DIT IS GEEN TOEVAL !**



SIROC® • THERMOFEU®

9-15 RUE DE LA TEINTURERIE • 1190 BRUXELLES • ☎ 02-332 21 30



 **ALGEMENE INFORMATIE.**

De **SIROC** warmeluchtgeneratoren werden speciaal ontworpen om twee basisfuncties te vervullen : de verwarming tijdens de winterperiode en de ventilatie gedurende de zomerperiode. Hun soepelheid en de uitgebreidheid van het gamma van de beschikbare modellen, laten toe, steeds over een toestel te beschikken dat het beste bij elke toepassing past.

 **WERKINGSPRINCIPE.**

Het gebruikte principe bestaat in het rondstuwen van de vlam in de verbrandingskamer, d.w.z. dat de verbrandingsgassen er een dubbele omloop maken alvorens in de gebrevetteerde buisvormige warmtewisselaar te gaan . Dit systeem verzekert een maximum rendement, zonder dat het nodig is hiervoor een speciale rookgasextractor te gebruiken. De temperatuur van de wanden van de verbrandingskamer is overal gelijk.

Statisch en dynamisch uitgebalanceerde ventilatoren zijn ruim gedimensioneerd en draaien op een verlaagde snelheid om een geruisarme werking en eveneens een gereduceerd elektrisch verbruik te verzekeren.

Hun karakteristieken, debiet-druk, laten hen toe om op alle verdeelnetten aangepast te worden.

 **KONSTRUKTIE.**

De verbrandingskamer is uitgevoerd in roestvrij staal met chroom-nikkel-titaniumlegering AISI 430, wat een uitzonderlijk kenmerk is, dat een perfecte warmteweerstand biedt en een zeer lange levensduur waarborgt.

De mantel in staalplaat is geïsoleerd, hetzij door een dubbele wand, hetzij door middel van isolerende materialen.

Ieder element is geëmailleerd op een roestwerende onderlaag en gaat tweemaal door een oven op 120°C.

 **BRANDERS.**

Onze generatoren zijn voorzien van *Lamborghini* - branders, dewelke aan onze generatoren bijzonder goed aangepast zijn en al onze technische beschrijvingen zijn het resultaat van proeven met dit merk.

Het geheel vormt een perfect "huwelijk" :

- de lengte van het kanon werd uitgevoerd in functie van de afstand tussen de buitenste branderplaat en het binnenste van de verbrandingskamer.
- de brandermond en de vlammenhaak werd ontworpen in functie van de vorm van de verbrandingskamer.
- de turbine werd geselecteerd in functie van de kleine tegendruk van het geheel verbrandingskamer / buisvormige warmtewisselaar.

Wij beschikken over een CE - keuring voor de combinatie van onze generatoren met de gasbranders *Lamborghini* .

Onze generatoren kunnen uitgerust worden met branders van een ander merk; Er moet echter, in dat geval, in het bijzonder aandacht geschonken worden aan de vorm van de brandermond, het type van sproeier en, in het algemeen, aan alle elementen die een vroegtijdige beschadiging van de verbrandingskamer kunnen veroorzaken.



KONTROLE EN VEILIGHEID.

De **SIROC** generatoren zijn steeds voorzien voor drie werkingsregimes :

1. Automatische verwarming : het bevel geschiedt, in dit geval, door toedoen van een ruimtethermostaat, een chronoterm of eventueel een klokthermostaat met dag, nacht- en weerschakeling of zelfs gecombineerd met een weersafhankelijke regeling. Economische, anti-condens verwarming kunnen wij U op aanvraag tevens leveren.
2. Voortdurende verwarming : de ventilator draait continu. De werking van de brander mag, maar moet niet noodzakelijk onderworpen zijn aan een regelsysteem, van welke aard dan ook.
3. Enkel ventilatie : in dit geval is de ventilatie verzekerd, zonder dat de brander in werking komt. Dit regime wordt vooral tijdens de zomermaanden erg op prijs gesteld.

Onze toestellen zijn standaard uitgerust met :

- een vlamcontrole door een fotocel of een ionisatie-electrode (bij de gasbranders).
 - een bedieningsapparatuur voor de inwerkingstelling en het uitzetten van de ventilator.
 - een limietthermostaat die de functie van de brander stopt, in geval van oververhitting van het toestel (80°C) en een cut-out met manuele herbewapening dewelke de elektrische voeding uitschakelt bij een oververhitting, boven de 95°C. Deze voorzieningen kunnen gecontroleerd worden d.m.v. verklikkerlichtjes
-



VERBRANDINGSKAMER / WARMTEWISSELAAR.

- * Verbrandingskamer in INOX-staal - Chroom Nikkel Titaan - AISI 430.
- * Buizen(pijpen)warmtewisselaar in vuurvast staal.
- * Verstevigingsstaaf op het bovenste gedeelte van de voorzijde van de verbrandingskamer die de vervorming van deze zone vermijdt, waar de richtingverandering van de verbrandingsgassen plaats vindt, alvorens in de buisvormige warmtewisselaar binnen te dringen. (1)
- * Steunen van de verbrandingskamer en buizenwarmtewisselaar zijn gemonteerd met bouten (en NIET vastgelast) in uitzettingsgaten. (2)
- * Toegangsluik van de buizenwarmtewisselaar met dichtingspakking en bevestigingsbouten, die zich buiten bevinden, in het afkoelingscircuit.
- * Branderplaat met twee isolerende panelen (1 op de mantel en 1 op het binnenste gedeelte).
- * Vasthechtigingsbouten van de branderplaat in het afkoelingscircuit. (3)
- * Ontploffingsklep, gemonteerd op een veer en ruim bemeten en voorzien van een kijkglas van speciaal glas. (4)
- * Vasthechtigingsbouten van de ontploffingsklep/inspectieluik in het afkoelingsgedeelte.
- * Deflektie- en luchtgeleidingspanelen zijn geschroefd, en niet vastgelast. (5)
- * Specifieke brander voor verbrandingskamers in onderdruk en die een perfect "huwelijk" vormt met het geheel verbrandingskamer / warmtewisselaar.



BUITENMANTEL / PLENUM.

- * Buitenmantel met een primaire bescherm laag + buitenafwerk laag in epox-vernis.
- * Zelfdragend buizen-chassis - deze kan ook « in optie » gedemonteerd geleverd worden.
- * Mantelisolatie met rotswol, beschermd door een dubbele stalen binnenwand. (6)
- * Soepele dichtingspakkingen op alle mantelpanelen. (7)
- * Retourrooster in geprofileerde plaat langs laterale zijde (links of rechts) om een volledige en voldoende afkoeling van de warmtewisselaar te waarborgen. (8)
- * Uitblaasplenum met uitblazing langs 3 zijden (standaard) : 2 korte en 1 lange zijde.
- * Dubbele deflectie-roosters met grote doorlaat en kleine weerstand. (9)



VENTILATIE.

- * Centrifugale ventilator met zelf smerende lagers en met een tussenstuk voorzien van anti-trillingspakking tussen ventilator en bovenliggende panelen.
- * Buitenmotor van de ventilator op een regelbaar chassis (10)
- * Poulie type A2. (11) en riemen type A. (11)
- * Luchtdoorlaat tussen het ventilatorkompartiment en de warmtewisselaar via voorgevormde panelen. (12)

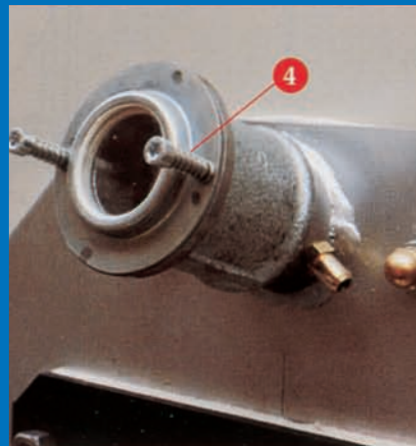
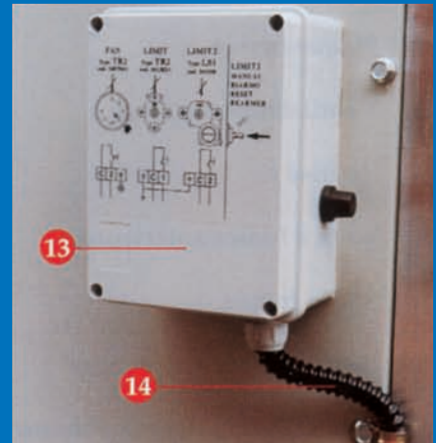
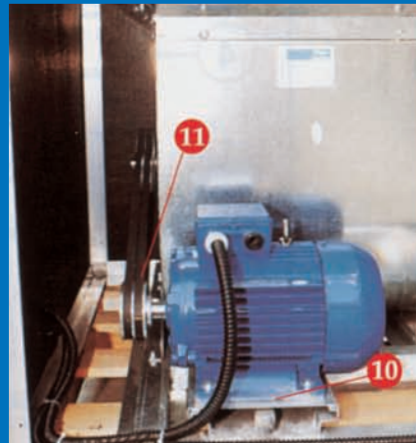
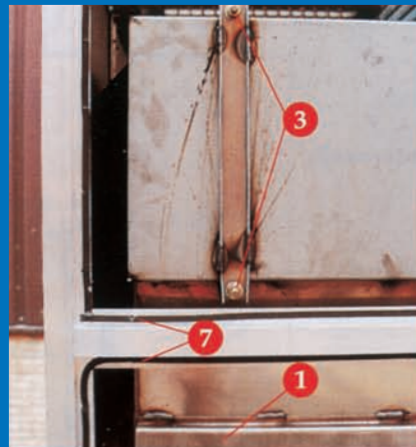
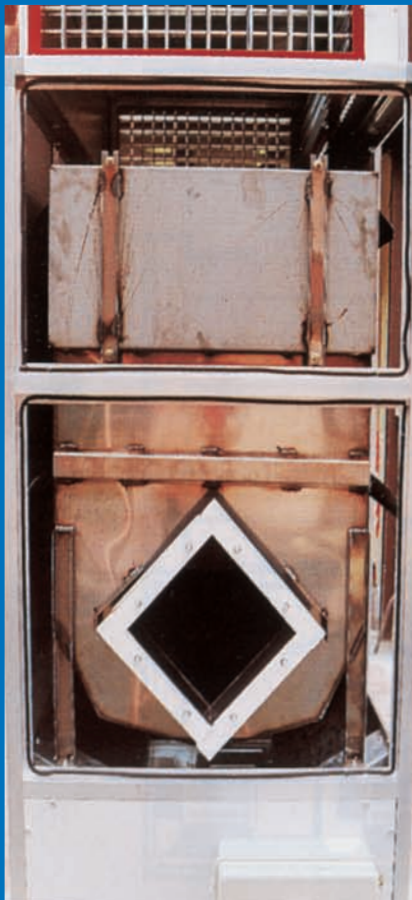


REGELING / SCHAKELKAST.

- * Airstaat met FAN-limiet en manuele bediening zomer/winter, lange voeler. (13)
- * Cut-out met manuele herbewapening. (13)
- * Uitwendige bekabeling in hittebestendig omhulsel (tot 120° C). (14)
- * Uitwendig bedieningsbord bevattende : (15) genummerde aansluitklemmen / kontaktor(en) met thermiek(en) voor de beveiliging van de motor(en) (uitgez. SES 73) / veiligheid-hoofdschakelaar met koppelingsstuk op de deur van de schakelkast + « reset » positie / schakelaar voor het circuit « verwarming » / aanduidinglampje voor veiligheid brander / aanduidinglampje voor veiligheid van kontaktor ventilator / aanduidinglampje voor « in bedrijf ».
- * De vlammenhaak werd ontworpen in functie van de vorm van de verbrandingskamer.
- * De turbine werd gekozen in functie van de lage tegendruk van het geheel verbrandingskamer en warmtewisselaar.

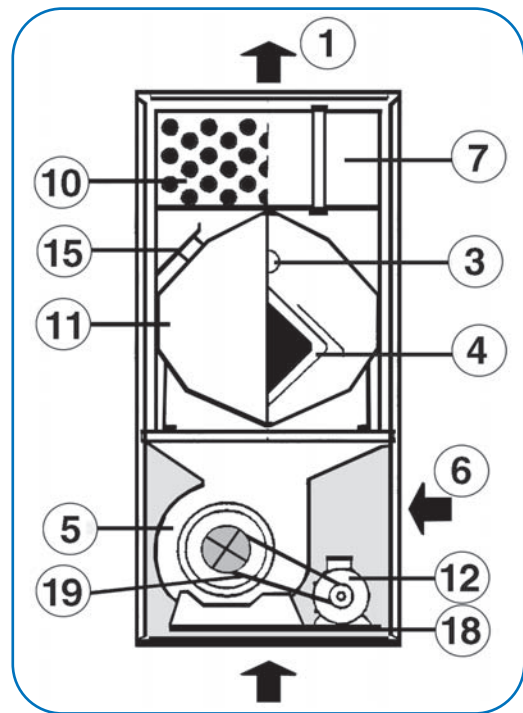
Wij beschikken over een CE attest voor de combinatie van onze generatoren met gasbranders van het merk *Lamborghini*.

Zij kunnen worden uitgerust met branders van andere merken: in dat geval moet men bijzonder aandacht brengen op de vorm van de vlammenhaak, het type van de sproeier en, in het algemeen, aan elementen die een vroegtijdige verslijting van de verbrandingskamer kunnen veroorzaken.





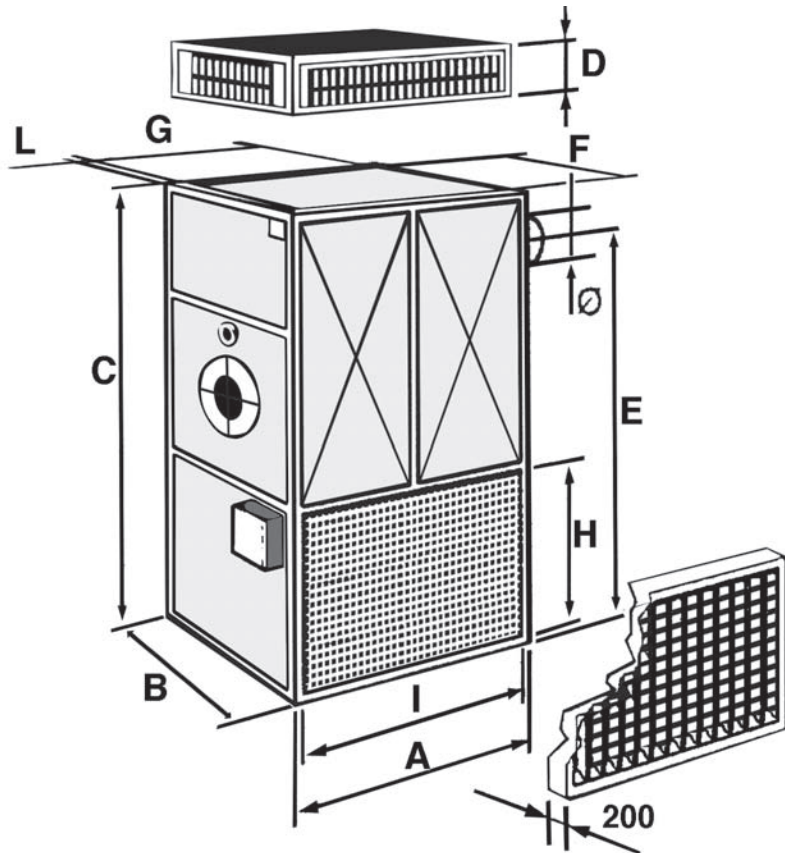
1. Luchtuitlaat.
3. Kijkglas voor vlamcontrole.
4. Branderplaat.
5. Centrifugale ventilator.
6. Luchtaanzuig.
7. Voorste rookgasverzamelkast.
10. Buizenwarmtewisselaar.
11. Verbrandingskamer.
12. Motor van de ventilator.
15. Lucht deflectieroosters.
16. Chassis in geprofileerde aluminium.
17. Geïsoleerde buitenmantel.
18. Regelbare motorframe
19. Riem type A



DOORSNEDE - VOORAANZICHT



VERTICALE MODELLEN



AFMETINGEN in MM.

	SE 57	SE 73	SE 90	SE 115	SE 145	SE 175	SE 230	SE 300	SE 345	SE 425	SE 570	SE 680	SE 850	SE 1020
A	870	870	1000	1000	1260	1260	1440	1790	1790	1960	2300	2820	2820	3720
B	636	636	750	750	900	900	1020	1020	1020	1280	1340	1550	1620	1620
C	1750	1750	1900	1900	2060	2060	2340	2340	2340	2660	2660	2960	3100	3100
C*			2100	2200				2600	2600	2960	2960	3260	3400	3400
D	305	305	405	405	405	405	405	405	405	405	405	445	445	445
E	1500	1500	1675	1675	1750	1750	1975	1975	1975	2280	2280	2575	2675	2675
F	596	596	670	670	820	820	940	940	940	1200	1260	1470	1540	1540
G	830	830	920	920	1180	1180	1360	1710	1710	1880	2220	2740	2740	3640
H	630	630	770	770	760	760	760	760	760	930	930	970	970	970
H*			970	1070				1020	1020	1230	1230	1270	1270	1270
I	830	830	920	920	1180	1180	1360	1710	1710	1880	2220	2740	2740	3640
L	20	20	40	40	40	40	40	40	40	40	40	40	40	40
N	500	500	800	800	800	800	800	1100	1100	1100	1100	1200	1200	1200
O	1540	1540	1580	1580	1780	1780	2130	2130	2130	2340	2410	2710	2850	2850
Ø	180	180	200	200	250	250	250	300	300	300	300	350	400	400

* VOOR GENERATOREN IN HORIZONTALE VERSIE REEKS SE H

BRANDERPLAAT : DIAMETER 330 mm > SES 230 / DIAMETER 450 mm VANAF SE 300

TOEGANG VERBRANDINGSKAMER : 225 x 225 mm > SES 230 / 300 x 300 mm VANAF SE 300



	SER 28	SER 40	SER 57	SES 73	SES 90	SES 115	SES 145	SES 175
TOT.CALO.VERM. W/H	32.500	46.000	65.000	85.000	105.000	134.000	165.000	198.000
KCAL/H	29.000	41.000	58.200	73.000	90.000	115.000	145.000	175.000
BRAND. DEBIET MAZOUT KG/H	3,89	5,5	6,2	7,0	8,5	11,0	13,5	16,5
GAS M ³ /H	4	5,53	8,0	8,5	10,5	13,5	16,5	20,0
LUCHTDEB (18°C)	1.950	2.750	4.000	5.100	6.300	7.800	9.700	11.700
GELUIDSNIVEAU OP 3 M. dB(A)	48	49	57	72	71	72	73	72
TEGENDRUK KAMER Pa	0,2	0,22	0,2	6,0	5,0	7,0	13	15
PULSIEAFSTAND GROTE ZIJDE M	16	18	30	32	34	38	40	46
KLEINE ZIJDE M	16	18	30	32	34	38	40	46
ROOSTERS 3 ZIJDE								
GEWICHT KG	140	148	210	220	315	325	480	490
DRUKVERLIES FILTER Pa	20	20	20	20	20	22	22	25

STANDAARD VENTILATIE

NUTTIGE STAT. DRUK Pa ZONDER FILTER	60	50	90	90	170	150	200	220
MOTOR / VENTIL. AANTAL	1	1	1	1	1	1	1	1
VERMOGEN KW	0,200	0,200	0,590	0,736	1,1	1,5	1,5	2,2
AMP. 3 * 400 V	MONO	MONO	MONO	MONO	2,6	3,6	3,6	5
3 * 230 V	230/1,75	230/1,95	230/6,7	230/7,1	4,6	6,3	6,3	8,7
TOEREN / MIN.	950	1300	950	950	680	710	710	630
TYPE VENTIL.	9/9 DD	10/10 DD	12/9 DD	12/9 DD	15/15 AT	15/15 AT	15/15 AT	18/18 AT
POULIE MOTOR VENTIL.	/	/	/	/	80-2A 170-2A	80-2A 160-2A	80-2A 160-2A	80-2A 180-2A
RIEMEN	/	/	/	/	A45	A45	A53	A58

HOGE DRUK VENTILATIE

NUTTIGE STAT. DRUK Pa ZONDER FILTER	300	300	300	300	300	300	300	300
MOTOR / VENTIL. AANTAL	1	1	1	1	1	1	1	1
VERMOGEN KW	0,550	0,550	0,600	1,5	1,5	2,2	2,2	3,0
AMP. 3 * 400 V	MONO	MONO	MONO	3,6	3,6	5	5	6,6
3 * 230 V				6,3	6,3	8,7	8,7	11,5
TOEREN / MIN.	950	1300	950	1.300	858	915	817	762
TYPE VENTIL.	9/9 DD	10/10 DD	10/10 DD	12-9 AT	15-15 AT	15-15 AT	15-15 AT	18-18 AT
POULIE MOTOR VENTIL.	/	/	/	118-1A 160-1A	90-2A 150-2A	80-2A 125-2A	80-2A 140-2A	80-2A 150-2A
RIEMEN	/	/	/	A45	A42	A42	A50	A56



	SES 230	SES 300	SES 345	SES 425	SES 570	SES 680	SES 850	SES 1020
TOT.CALO.VERM. W/H	265.000	332.000	400.000	495.000	663.000	792.000	990.000	1.200.000
KCAL/H	230.000	300.000	345.000	425.000	570.000	680.000	850.000	1.020.000
BRAND. DEBIET MAZOUT KG/H	24,7	27,0	33,0	40,5	54,5	65	81	98
GAS M ³ /H	30,5	33,5	40,5	50,0	67,0	80,5	100	122
LUCHTDEB (18°C)	15.600	19.800	23.500	29.200	38.700	46.500	55.200	69.500
GELUIDSNIVEAU OP 3 M. dB(A)	73	74	75	75	76	75	76	78
TEGENDRUK KAMER Pa	18	17	20	21	28	25	31	30
PULSIEAFSTAND GROTE ZIJDE M	60	74	80	80	94	102	108	118
KLEINE ZIJDE M	60	60	62	63	72	84	89	95
ROOSTERS 3 ZIJDE								
GEWICHT KG	580	820	850	1.200	1.550	1.900	2.350	2.850
DRUKVERLIES FILTER Pa	35	35	50	45	55	75	100	100

STANDAARD VENTILATIE

NUTTIGE STAT. DRUK Pa ZONDER FILTER	190	170	200	190	160	240	260	290
MOTOR / VENTIL. AANTAL	1	2	2	2	2	3	3	4
VERMOGEN KW	3,0	2,2	3,0	3,0	5,5	4,0	5,5	5,5
AMP. 3 * 400 V	6,6	2*5	2*6,6	2*6,6	2*11,3	3*9,3	3*11,3	4*11,3
3 * 230 V	11,5	2*8,7	2*11,5	2*11,5	2*19,6	3*15	3*19,6	4*19,6
TOEREN / MIN.	680	710	815	680	760	710	760	760
TYPE VENTIL.	18/18 AT	15/15 AT	15/15 AT	18/18 AT	18/18 AT	18/18 AT	18/18 AT	18/18 AT
POULIE MOTOR VENTIL	80-2A 170-2A	80-2A 160-2A	80-2A 140-2A	80-2A 170-2A	80-3A 150-3A	80-3A 160-3A	80-3A 150-3A	80-3A 150-3A
RIEMEN	A58	A50	A50	A62	A62	A70	A72	A72

HOGE DRUK VENTILATIE

NUTTIGE STAT. DRUK Pa ZONDER FILTER	300	300	300	300	300	300	/	/
MOTOR / VENTIL. AANTAL	1	2	2	2	2	3	/	/
VERMOGEN KW	4,0	3,0	4,0	4,0	7,5	5,5	/	/
AMP. 3 * 400 V	8,5	2*6,6	2*8,5	2*8,5	2*15,2	3*11,3	/	/
3 * 230 V	14,8	2*11,5	2*14,8	2*14,8	2*26,4	3*19,6	/	/
TOEREN / MIN.	762	862	920	762	858	762		
TYPE VENTIL.	18-18 AT	15-15 AT	15-15 AT	18-18 AT	18-18 AT	18-18 AT	/	/
POULIE MOTOR VENTIL.	125-2A 224-2A	90-2A 140-2A	85-3A 132-2A	80-3A 150-3A	90-3A 150-3A	90-3A 80-3A	/	/
RIEMEN	A56	A48	A48	A62	A62	A70	/	/



SE 680



SE 345



SE 570



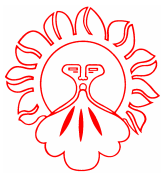
SE 425 E



3 generatoren SIROC 175 in « outdoor » versie met gasbrander gemotoriseerde kleppen op de aanzuig



Onze toestellen zijn helemaal demonteerbaar (optie). In dit voorbeeld gaat het om een SE 300 gedemonteerd in ons atelier voor plaatsing in de stookplaats van het Heilige Hart kerk (Antwerpen).



SIROC®

VERKOOPSPROGRAMMA

2014-2015

INDUSTRIËLE GENERATOREN

VOOR MAZOUT- OF GASBRANDER 65 > 1.020 kW



VERTIKAAL

SES



HORIZONTAAL

SES H



BUITENOPSTELLING

SES E

VOOR OPBLAASBARE STRUCTUREN 115 > 570 kW



BUITENOPSTELLING

GP

CONDENSEREND OP GAS 60 > 350 kW



VERTIKAAL

X



HORIZONTAAL

X O



BUITENOPSTELLING

X E

VOOR OPBLAASBARE STRUCTUREN 115 > 570 kW



BUITENOPSTELLING

XP

MET WARM WATER BATTERIJ 39 > 245 kW



TV - TO

VOOR TERTIAIRE SECTOR 13 > 29 kW

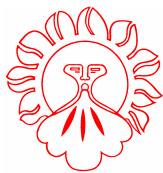


DOMUS - FORNELLA

MOBIEL TOESTEL GROOT VERMOGEN 13 > 29 kW



GREEN



SIROC®

VERKOOPSPROGRAMMA

2014-2015

RESIDENTIËLE GENERATOREN

**VOOR MAZOUT- OF
GASBRANDER 32 > 65 kW**



SER - SER I

**CONDENSEREND OP GAS
20 > 41 kW**



SP

**MET WARM WATER
BATTERIJ 16 > 34 kW**



IGEA

AEROTHERMEN

**GAS PREMIX
CONDENSEREND
35 > 98 kW**



PCO

**GAS PREMIX
GESLOTEN TOESTEL
15 > 54 kW**



RA

**VOOR MAZOUT- OF
GASBRANDER
66 > 152 kW**



AERO

**MET WARM WATER
BATTERIJ
14 > 665 kW**



W

WARME LUCHT GORIJN

**MET WARM WATER
BATTERIJ
11 > 101 kW**



RAEC

**MET ELEKTRISCHE
WEERSTAND
6 > 18 kW**



RAEL

**VENTILO CONVECTOR
WARM WATER
3,6 > 16 kW**



FCV - FCO

DIVERSEN

**PLAFOND
DESTRATIFICATOR
7.500 > 10.000 m²/h**



E



VERVERIJSTRAAT, 9-15 • 1190 BRUSSEL

Openingsuren klanten:

MAANDAG op VRIJDAG : 08 U 30 - 12 U
MAANDAG op DONDERDAG : 13 U - 17 U
VRIJDAG : 13 U - 16 U

 **(02) 332 21 30**

-



(02) 376 16 73

<i>Commerciële Directie</i>	: P.I. 312	-	<i>Service technique FR</i>	: P.I. 319
<i>Commerciële dienst NOORD</i>	: P.I. 322	-	<i>Technische dienst NL</i>	: P.I. 320
<i>Commerciële dienst ZUID</i>	: P.I. 323	-	<i>Labo</i>	: P.I. 316
<i>Commerciële dienst</i>	: P.I. 318	-	<i>Magazijn</i>	: P.I. 325
<i>Boekhouding</i>	: P.I. 311	-	<i>Werkplaats</i>	: P.I. 324

E-mail : vassart@vassart.com - Web site : <http://www.vassart.com>