



**DE Nr 1 IN WARME LUCHT**

**MEER DAN 16.180 TOESTELLEN IN BEDRIJF ...  
DIT IS GEEN TOEVAL !**



**SIROC® • THERMOFEU®**

**9-15 RUE DE LA TEINTURERIE • 1190 BRUXELLES • ☎ 02-332 21 30**



### ALGEMENE INFORMATIE.

Deze reeks apparaten is de **IDEALE OPLOSSING** voor de verwarming (en eventueel de koeling) van werkplaatsen, showrooms, grote lokalen.

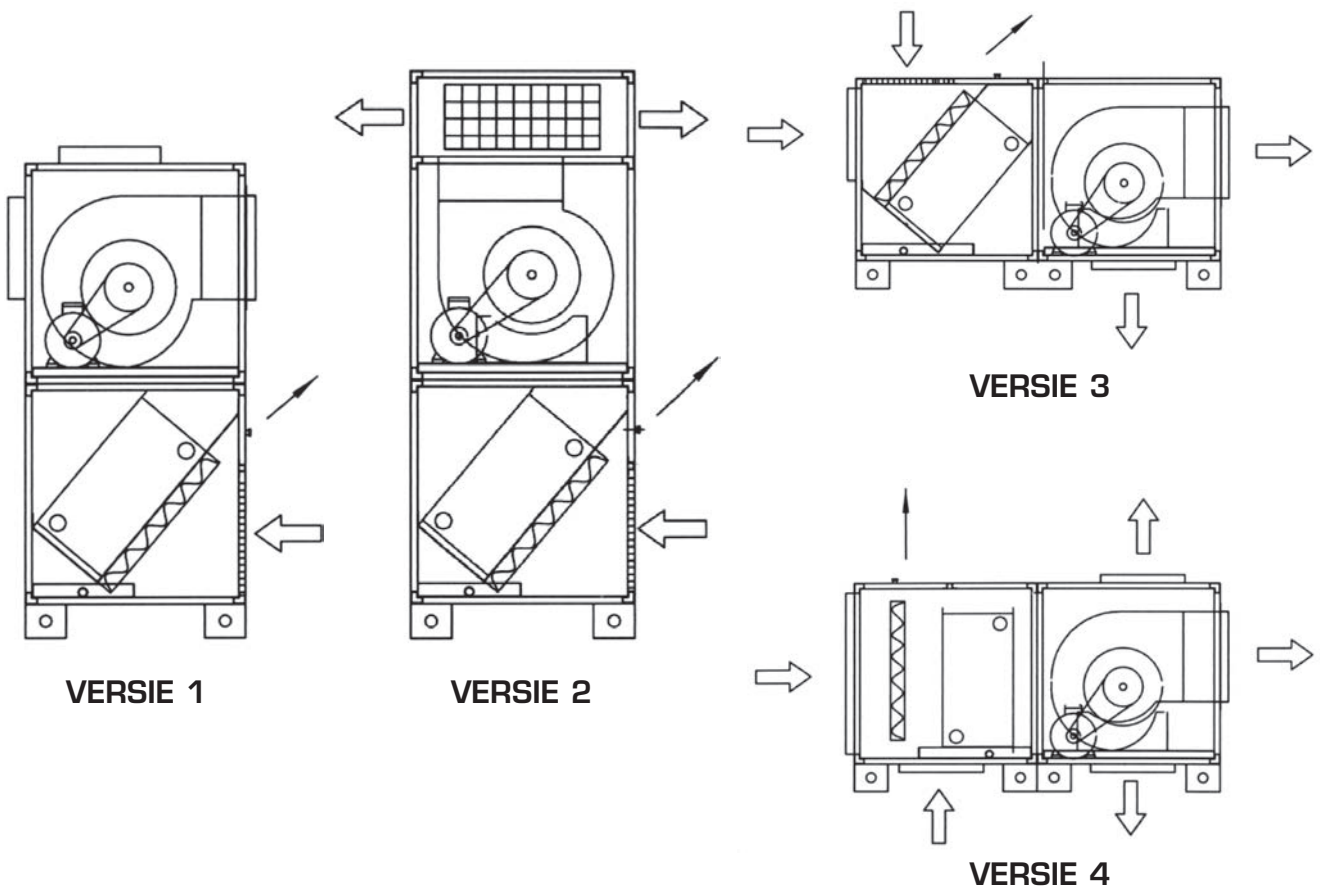
Deze apparaten zijn luchtgeneratoren – warm of koud – uitgerust met een wisselbatterij. Zij moeten gevoed worden door water hetzij warm (afkomstig van een verwarmingsketel) hetzij gekoeld (afkomstig van een koelgroep) of natuurlijk beurtelings de twee... zij maken het mogelijk, in standaardversie, om verwarming en airconditioning te combineren. Het zijn de enigen **die alle voordelen bieden op het vlak van comfort, afstelling en economisch verbruik** :

- De afstelling is « totaal » en gebeurt zowel op het vlak van de kamerthermostaat als op het vlak van de watertemperatuur, wat het mogelijk maakt om de differentie van de ingestelde temperatuur tot een minimum te beperken en belangrijke energiebesparingen te doen door in werking stellen / stopzetten van de branders, die grootverbruikers van energie zijn, te vermijden.
- Het luchtdebiet kan veranderlijk zijn (wat niet het geval is voor alle apparaten met rechtstreekse uitwisseling) en kan dus precies aangepast worden aan de behoeften van het ogenblik : snelle inwerkingstelling 's morgens en eenvormiger behoud van de temperatuur gedurende de dag.
- De temperatuursdifferentieel is veel geringer dan met generatoren « alles of niets » dankzij de belangrijke inertie van de thermische vloeistof.
- De stratificatie is verminderd dank zij een geringere pulsietemperatuur die een betere mengeling met de omgevingslucht toelaat (hoe hoger de temperatuur van de warme luchtpulsie hoe belangrijker de stratificatie...)
- De luchttoevoer gebeurt op grondniveau, de terugname van de gerecycleerde lucht bevindt zich tussen 0 en +/- 3 m. namelijk in de zones die het best dienen verwarmd te worden ; dit is niet het geval met ophangbare arothermen die de recyclagelucht terugnemen in de hoogte (zie schema).
- Het feit dat het toestel vanaf een verwarmingsketel wordt gevoed maakt het mogelijk om slechts één energiebron te hebben voor de verwarming van het gebouw : burelen, tentoonstellingszalen, werkplaats.
- De installatie van één toestel (onze reeks gaat tot 245 kW.) voor de grote volumes (in plaats van verschillende arothermen) vermindert zeer sterk de installatiekosten.



### CONSTRUCTIE.

- Dubbelaanzuigende turbine met buitenmotor en overdracht door katrol en riem
- Warmtewisselaar in koperen buizen met aluminium lamellen
- Wisselbatterij zowel voor warm als voor koud water
- Omhulsel met aluminium ribbenprofiel + elektroverzinkte voorgeverfd geïsoleerd stalen panelen
- Opvangbank voor condensaatwater
- Vervangbare en wasbare luchtfilter
- Rooster op de terugname
- Verticale (TV) of verticale (TO) uitvoering





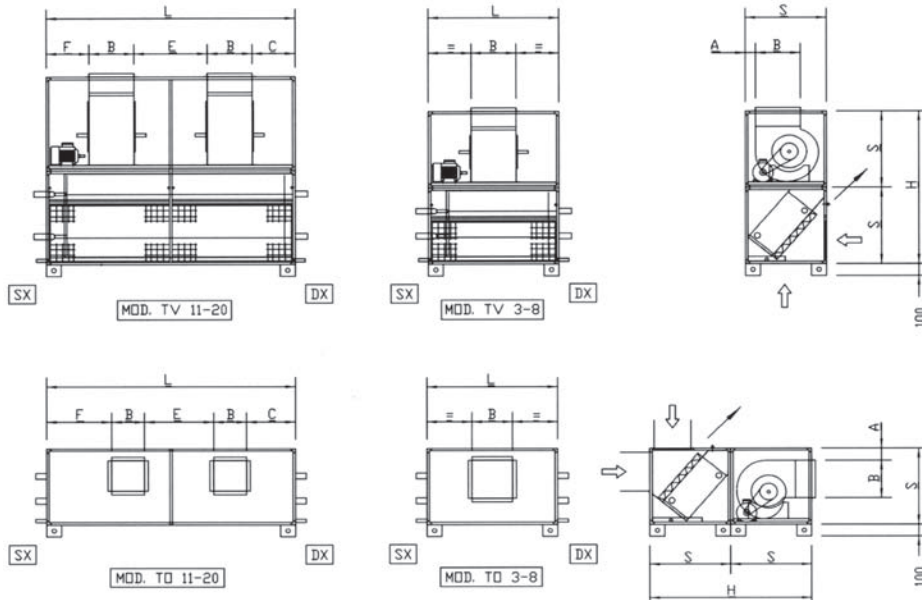
### TECHNISHE KARAKTERISTIEKEN

|  |                   | TV/TO<br>3 | TV/TO<br>4 | TV/TO<br>5 | TV/TO<br>6 | TV/TO<br>8 | TV/TO<br>11 | TV/TO<br>16 | TV/TO<br>20 |
|--|-------------------|------------|------------|------------|------------|------------|-------------|-------------|-------------|
| LUCHTDEBIET                                | M <sup>3</sup> /H | 3.000      | 4.000      | 5.000      | 6.000      | 8.000      | 11.000      | 16.000      | 20.000      |
| CALOR. VERMOGEN<br><i>BATTERIJ 4 RIJEN</i> | kW/H              | 39         | 51         | 62         | 75         | 101        | 134         | 199         | 245         |
| DRUKVERLIES WATER                          | Kpa               | 8          | 14         | 4          | 12         | 7          | 12          | 14          | 16          |
| KOELVERMOGEN<br><i>BATTERIJ 6 RIJEN</i>    | kW/H              | 21         | 28         | 37         | 48         | 64         | 86          | 123         | 148         |
| DRUKVERLIES WATER                          | Kpa               | 3          | 6          | 8          | 14         | 17         | 30          | 13          | 13          |
| NUTTIGE STATISCHE DRUK                     | PA                | 100        | 100        | 150        | 150        | 150        | 200         | 200         | 200         |
| VERMOGEN MOTOR                             | Kw/h              | 0,75       | 1,1        | 1,5        | 1,5        | 2,2        | 4           | 5,5         | 7,5         |

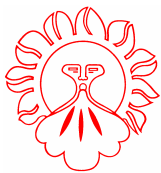
Deze karakteristieken worden gegeven in functie van devolgende elementen :  
 VERWARMING : Ingang : Temp. lucht = 20°C / Temp. water = 70/60°C  
 KOELING : Ingang : Temp. lucht = 27°C / relatieve vochtigheid = 50% / Temp. water = 7/12°C

### AFMETINGEN in MM.

|   | TV-TO 3 | TV-TO 4 | TV-TO 5 | TV-TO 6 | TV-TO 8 | TV-TO 11 | TV-TO 16 | TV-TO 20 |
|---|---------|---------|---------|---------|---------|----------|----------|----------|
| S | 650     | 650     | 700     | 700     | 800     | 800      | 1.000    | 1.100    |
| L | 1.050   | 1.200   | 1.400   | 1.600   | 1.800   | 2.000    | 2.300    | 2.300    |
| H | 1.300   | 1.300   | 1.400   | 1.400   | 1.600   | 1.600    | 2.000    | 2.200    |
| A | 100     | 100     | 100     | 80      | 80      | 100      | 200      | 200      |
| B | 370     | 370     | 370     | 410     | 460     | 370      | 460      | 520      |
| C | 340     | 415     | 515     | 595     | 670     | 495      | 485      | 275      |
| E | /       | /       | /       | /       | /       | 270      | 345      | 385      |
| F | /       | /       | /       | /       | /       | 495      | 550      | 600      |







# SIROC®

## VERKOOPSPROGRAMMA

2014-2015

### INDUSTRIËLE GENERATOREN

VOOR MAZOUT- OF GASBRANDER 65 > 1.020 kW



**VERTIKAAL**  
**SES**



**HORIZONTAAL**  
**SES H**



**BUITENOPSTELLING**  
**SES E**

VOOR OPBLAASBARE  
STRUCTUREN  
115 > 570 kW



**BUITENOPSTELLING**  
**GP**

CONDENSEREND OP GAS 60 > 350 kW



**VERTIKAAL**  
**X**



**HORIZONTAAL**  
**X O**



**BUITENOPSTELLING**  
**X E**

VOOR OPBLAASBARE  
STRUCTUREN  
115 > 570 kW



**BUITENOPSTELLING**  
**XP**

MET WARM WATER  
BATTERIJ 39 > 245 kW



**TV - TO**

VOOR TERTIAIRE SECTOR  
13 > 29 kW

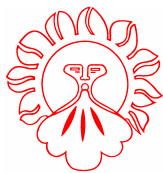


**DOMUS - FORNELLA**

MOBIEL TOESTEL GROOT  
VERMOGEN 13 > 29 kW



**GREEN**



# SIROC®

## VERKOOPSPROGRAMMA

2014-2015

### RESIDENTIËLE GENERATOREN

**VOOR MAZOUT- OF  
GASBRANDER 32 > 65 kW**



**SER - SER I**

**CONDENSEREND OP GAS  
20 > 41 kW**



**SP**

**MET WARM WATER  
BATTERIJ 16 > 34 kW**



**IGEA**

### AEROTHERMEN

**GAS PREMIX  
CONDENSEREND  
35 > 98 kW**



**PCO**

**GAS PREMIX  
GESLOTEN TOESTEL  
15 > 54 kW**



**RA**

**VOOR MAZOUT- OF  
GASBRANDER  
66 > 152 kW**



**AERO**

**MET WARM WATER  
BATTERIJ  
14 > 665 kW**



**W**

### WARME LUCHT GORIJN

**MET WARM WATER  
BATTERIJ  
11 > 101 kW**



**RAEC**

**MET ELEKTRISCHE  
WEERSTAND  
6 > 18 kW**



**RAEL**

**VENTILO CONVECTOR  
WARM WATER  
3,6 > 16 kW**



**FCV - FCO**

### DIVERSEN

**PLAFOND  
DESTRATIFICATOR  
7.500 > 10.000 m<sup>2</sup>/h**



**E**





**VERVERIJSTRAAT, 9-15 • 1190 BRUSSEL**

**Openingsuren klanten:**

**MAANDAG op VRIJDAG : 08 U 30 - 12 U**  
**MAANDAG op DONDERDAG : 13 U - 17 U**  
**VRIJDAG : 13 U - 16 U**

 **(02) 332 21 30**

-



**(02) 376 16 73**

|                                 |            |   |                             |            |
|---------------------------------|------------|---|-----------------------------|------------|
| <i>Commerciële Directie</i>     | : P.I. 312 | - | <i>Service technique FR</i> | : P.I. 319 |
| <i>Commerciële dienst NOORD</i> | : P.I. 322 | - | <i>Technische dienst NL</i> | : P.I. 320 |
| <i>Commerciële dienst ZUID</i>  | : P.I. 323 | - | <i>Labo</i>                 | : P.I. 316 |
| <i>Commerciële dienst</i>       | : P.I. 318 | - | <i>Magazijn</i>             | : P.I. 325 |
| <i>Boekhouding</i>              | : P.I. 311 | - | <i>Werkplaats</i>           | : P.I. 324 |

**E-mail : [vassart@vassart.com](mailto:vassart@vassart.com) - Web site : <http://www.vassart.com>**