



MEER DAN 16.180 TOESTELLEN IN BEDRIJF ...
DIT IS GEEN TOEVAL !



SIROC[®] • THERMOFEU[®]

9-15 RUE DE LA TEINTURERIE • 1190 BRUXELLES • ☎ 02-332 21 30



ALGEMENE INFORMATIE

De industriële condensatiegeneratoren **SIROC®** serie « X » [klasse A] zijn de eerste generatoren op de markt die over een volledige reeks van vloerapparaten beschikken, die deze techniek gebruiken in het domein van de industriële toepassingen.

Het gamma gaat van 61 tot 238 Kw [nominale warmtecapaciteit Q_n] en maakt het dus mogelijk om +/- 85% van de noden te « dekken ».

Zij kunnen in 3 versies verwezenlijkt worden : verticaal - horizontaal en waterdicht voor buitenopstelling.

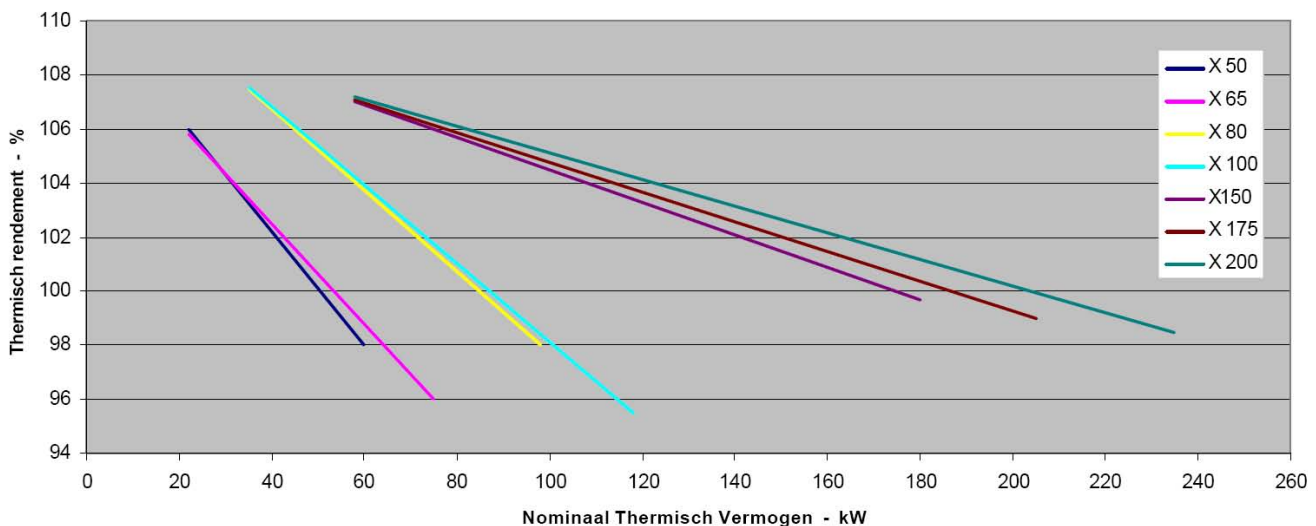
De installatiekosten zijn duidelijk lager aangezien de post « schoorsteen » zich tot een eenvoudig zuignapluchtgat [type C] kan beperken in plaats van door het dak te moeten gaan.

De gasmaatschappijen kennen hoge premies toe voor deze condensatiegeneratoren en die kunnen gaan tot 25 €/kW!!!! [te verifiëren bij de gasmaatschappij].



WERKINGSPRINCIPE

Deze apparaten van de laatste generatie hebben een rendement dat van 99,9% [aan het nominaal vermogen] tot 107% gaat [tot 30% van het minimale vermogen Q_{min}]. Behalve de belangrijke brandstofbesparing die zij mogelijk maken [tot 45%], zijn zij zeer « ecologisch » : de uitstoot van NOx is lager dan 50 mg/kWh [klasse 5] en het % CO is gelijk aan 0....



STURINGSKAST

Zij worden uitgerust met een volledig besturingskastje dat aan de geldende normen [meer bepaald het EN 60335-1] beantwoordt, met algemene schakelaar, schakelcentrale zomer/ winter, thermische schakelaar voor de motor [s].

Een tri-thermostaat waarborgt de controle van de ventilatie en het in veiligheid zetten van de brander in geval van oververhitting.



VERDELING VAN DE WARME LUCHT

De verdeling van de warme lucht komt ofwel via kokers [wij stellen een verhoging voor van de statische standaarddruk - 150 tot 200 Pa - tot 300 Pa indien nodig] ofwel via een plenum tot stand. Dit wordt uitgerust met roosters met dubbele lamellen met een brede passage die een luchtstroom toelaat die gaat tot 20/25 meter.



CONSTRUCTIE

De hoge fabricatiestandaard van deze reeks is identiek aan die van de generatoren SIROC van de reeks SES met, bovendien natuurlijk, de bijzondere specificaties van deze werkingsmanier. De structuur is van het type « dragend » met profielen in aluminium. Het omhulsel bestaat uit panelen van het type sandwich van 20 mm ; het buitenste deel heeft 2 beschermingslagen en een epoxy bovenlaag, het binnenste deel is in verzinkt reflecterend staal. Het isolatiemateriaal tussen beide delen is in isolerende en akoestische panelen van klasse 4.

De verbrandingskamer is in inox staal met een hoog gehalte aan chroom-titanium-nikkel [AISI 430]; zijn design werd in windtunnel bestudeerd teneinde een homogene uitwisseling en geen enkele oververhitte zone te hebben. De buisvormige warmtewisselaar bestaat uit gelaste ronde buizen [en niet dichtgeknepen] in inox staal AISI 316. De retarders zijn in vuurvast staal teneinde een voortreffelijk behoud in de tijd te waarborgen en om de vervormingen zoveel mogelijk te vermijden.

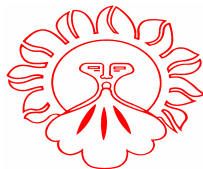
De rookkast in groot volume beslaat heel de oppervlakte van de warmtewisselaar en is in inox staal AISI 304. De ventilatiegroep bestaat uit [een] in ruime mate gedimensioneerde centrifugaal ventilator[s]. De transmissie gebeurt per afzonderlijke motor, katrol[en] en riem[en] voor de modellen 80 tot en met 200 en rechtstreekse drive voor de modellen 50 en 65.



BRANDER

Dank zij hun premix modulatiebrander brengen zij een onvergelijkbaar gebruikscomfort door het verschil van temperatuur zoveel mogelijk te verminderen aangezien het debiet van de gestuwde lucht constant is. De modulatie van de brander gebeurt via een regulator die met een sonde PTC100 wordt verbonden. Het scherm van de regulator toont een instructietemperatuur evenals de temperatuur die door de sonde wordt gevoeld; deze kan ofwel in de omringende lucht automatisch ingesteld worden, ofwel op de toevoer, ofwel op de output van de warme lucht, ofwel in een ander lokaal.



**TECHNISCHE KARAKTERISTIEKEN**

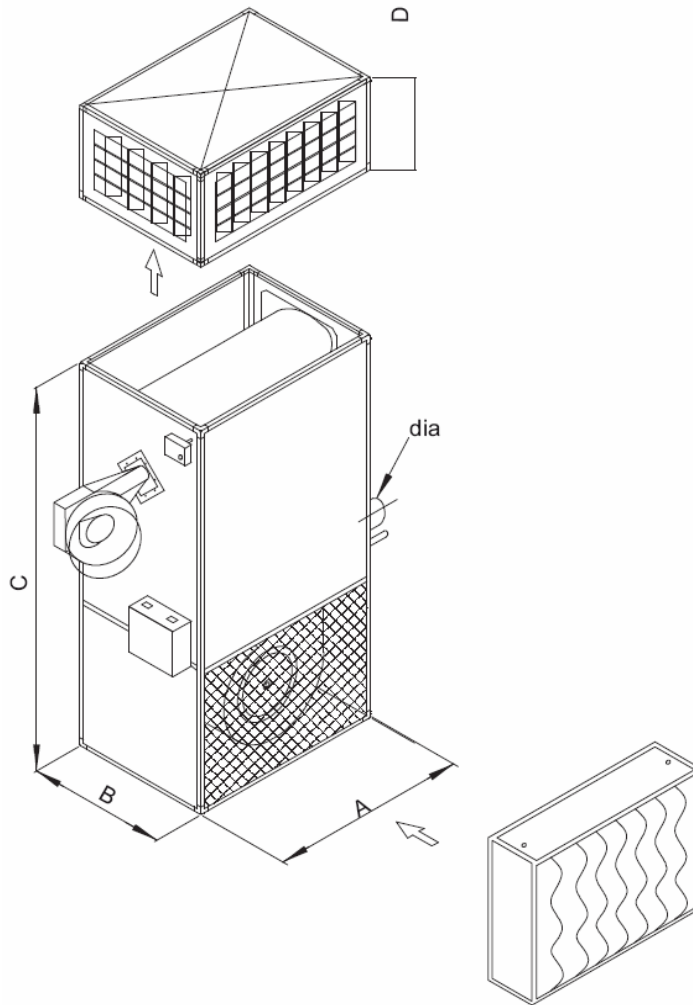
	X 50	X 65	X 80	X 100	X 150	X 175	X 200
NOM. CAL. VERMOGEN Qn <i>kW</i>	61,1	76	98,5	122	179	203	238
NOM. CAL. VERMOGEN Pn <i>kW</i>	59,8	73	96,3	116,4	178,6	201,8	234,2
CAL. VERMOGEN 50% Qn <i>kW</i>	30,55	38	49,25	61	89,5	101,5	119
MIN. CAL. VERMOGEN <i>kW</i>	22	22	31	31	53	53	53
RENDEMENT :							
OP HET NOM. VERMOGEN %	97,9	96,1	97,8	95,4	99,8	99,4	98,4
OP 50% NOM. VERMOGEN %	104,2	102,6	104,9	101,8	104,8	104,5	103,9
OP MIN. VERMOGEN %	106	106	107,8	107,8	106,9	106,9	106,9
GASDEBIET BARNDER G20 <i>M³/h</i>	6,47	8,04	10,42	12,91	18,94	21,48	25,19
NO _x <i>Mg/Kw/h</i>	17	25	42	50	49	45	49
LUCHTDEBIET (18°C) <i>M³/h</i>	4.700	6.100	7.560	9.200	13.000	15.800	18.000
DRUKVERLIES FILTER <i>Pa</i>	20	20	20	22	25	30	35
DELTA T op het NOMINAAL VERMOGEN Qn °C	37,4	35,1	37,2	37,2	40,4	37,6	38,3
TEGENDRUK VERBRANDINGS-KAMER met GAS G 20 <i>MBAR</i>	4,3	7,5	3,4	5,1	3,9	5,2	6,2
TYPE RIELLO BRANDER <i>RX</i>	80S/PV	80S/PV	100S/PV	120S/PV	250S/PV	250S/PV	250S/PV
GEWICHT <i>KG</i>	165	170	270	275	435	440	445

STANDAARD VENTILATIE

NUTTIGE STATISCH DRUK ZONDER FILTER <i>Pa</i>	150	150	150	150	200	200	200
MOTOR VENTILATOR / AANTAL	1 MONO	1 MONO	1 DRIE	1 DRIE	1 DRIE	1 DRIE	1 DRIE
GELUIDSNIVEAU op 5 m. <i>dB(A)</i>	70	72	72	73	71	73	74
VERMOGEN <i>KW</i>	0,736	0,736	1,5	2,2	3	4	4
AMP. <i>3 * 400 V</i>	/	/	3,6	5,1	7	9,2	9,2
<i>3 * 230 V</i>	7,7	7,7	6,2	9,3	12	15	15
TOUREN / MIN.	900	900	715	805	665	736	796
TYPE VENTILATOR	DD 12/9	DD 12/12	15/15	15/15	18/18	18/18	18/18
POULIE MOTOR	/	/	80	90	118	140	150
VENTILATOR	/	/	160	160	250	280	280
RIEMEN	/	/	2 * A50	2 * A50	2 * A68	2 * A68	2 * A68

HOGE DRUK VENTILATIE

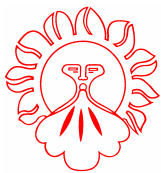
NUTTIGE STATISCH DRUK ZONDER FILTER <i>Pa</i>	300	300	300	300	300	300	300
MOTOR VENTILATOR / AANTAL	1 DRIE	1 DRIE	1 DRIE	1 DRIE	1 DRIE	1 DRIE	1 DRIE
VERMOGEN <i>KW</i>	1,1	1,5	2,2	3	4	5,5	5,5
AMP. <i>3 * 400 V</i>	2,9	3,6	5,1	7	9,2	12	12
<i>3 * 230 V</i>	4,8	6,2	9,3	12	15	20	20
TOUREN / MIN.	996	1018	967	928	735	793	854
TYPE VENTILATOR	12/9	12/12	15/15	15/15	18/18	18/18	18/18
POULIE MOTOR	80	90	100	112	125	132	150
VENTILATOR	112	125	160	170	250	250	260
RIEMEN	N. D.	N. D.	N. D.	N. D.	N. D.	N. D.	N. D.



VERTICALE MODELLEN

AFMETINGEN in MM.

	X 50	X 65	X 80	X 100	X 150	X 175	X 200
A	890	890	1020	1020	1440	1440	1440
B	636	636	750	750	1020	1020	1020
C	1750	1750	1950	1950	2340	2340	2340
D	305	305	405	405	405	405	405
F	596	596	670	670	820	820	940
G	830	830	920	920	1180	1180	1360
H	630	630	770	770	760	760	760
I	830	830	920	920	1180	1180	1360
DIAM. LUCHT	100	100	130	130	150	150	150
DIAM. SCHOUW	100	100	130	130	150	150	150



SIROC®

VERKOOPSPROGRAMMA

2014-2015

INDUSTRIËLE GENERATOREN

VOOR MAZOUT- OF GASBRANDER 65 > 1.020 kW



VERTIKAAL
SES



HORIZONTAAL
SES H



BUITENOPSTELLING
SES E

VOOR OPBLAASBARE
STRUCTUREN
115 > 570 kW



BUITENOPSTELLING
GP

CONDENSEREND OP GAS 60 > 350 kW



VERTIKAAL
X



HORIZONTAAL
X O



BUITENOPSTELLING
X E

VOOR OPBLAASBARE
STRUCTUREN
115 > 570 kW



BUITENOPSTELLING
XP

MET WARM WATER
BATTERIJ 39 > 245 kW



TV - TO

VOOR TERTIAIRE SECTOR
13 > 29 kW

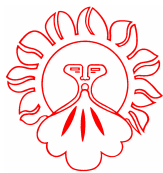


DOMUS - FORNELLA

MOBIEL TOESTEL GROOT
VERMOGEN 13 > 29 kW



GREEN



SIROC®

VERKOOPSPROGRAMMA

2014-2015

RESIDENTIËLE GENERATOREN

VOOR MAZOUT- OF GASBRANDER 32 > 65 kW



SER - SER I

CONDENSEREND OP GAS 20 > 41 kW



SP

MET WARM WATER BATTERIJ 16 > 34 kW



IGEA

AEROTHERMEN

GAS PREMIX CONDENSEREND 35 > 98 kW



PCO

GAS PREMIX GESLOTEN TOESTEL 15 > 54 kW



RA

VOOR MAZOUT- OF GASBRANDER 66 > 152 kW



AERO

MET WARM WATER BATTERIJ 14 > 665 kW



W

WARME LUCHT GORIJN

MET WARM WATER BATTERIJ 11 > 101 kW



RAEC

MET ELEKTRISCHE WEERSTAND 6 > 18 kW



RAEL

VENTILO CONVECTOR WARM WATER 3,6 > 16 kW



FCV - FCO

DIVERSEN

PLAFOND DESTRATIFICATOR 7.500 > 10.000 m²/h




E



VERVERIJSTRAAT, 9-15 • 1190 BRUSSEL

Openingsuren klanten:

MAANDAG op VRIJDAG : 08 U 30 - 12 U
MAANDAG op DONDERDAG : 13 U - 17 U
VRIJDAG : 13 U - 16 U

 **(02) 332 21 30**

-



(02) 376 16 73

<i>Commerciële Directie</i>	: P.I. 312	-	<i>Service technique FR</i>	: P.I. 319
<i>Commerciële dienst NOORD</i>	: P.I. 322	-	<i>Technische dienst NL</i>	: P.I. 320
<i>Commerciële dienst ZUID</i>	: P.I. 323	-	<i>Labo</i>	: P.I. 316
<i>Commerciële dienst</i>	: P.I. 318	-	<i>Magazijn</i>	: P.I. 325
<i>Boekhouding</i>	: P.I. 311	-	<i>Werkplaats</i>	: P.I. 324

E-mail : vassart@vassart.com - Web site : <http://www.vassart.com>